

A

B

C

D

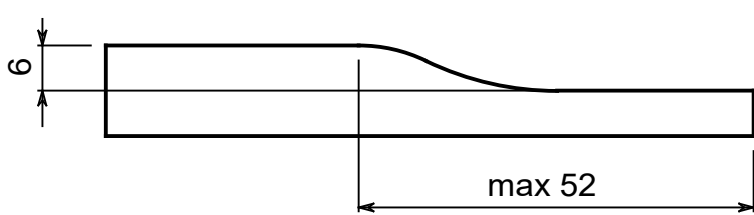
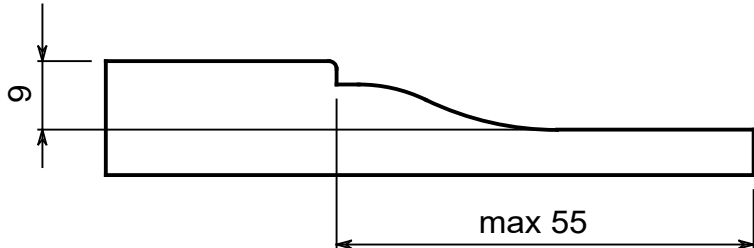
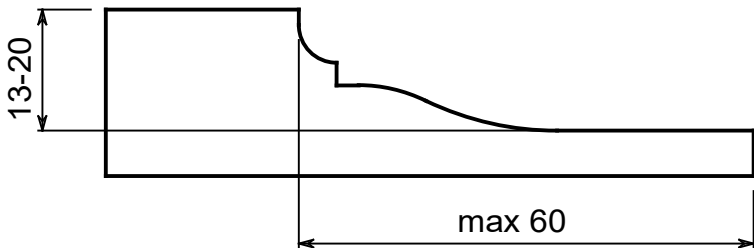
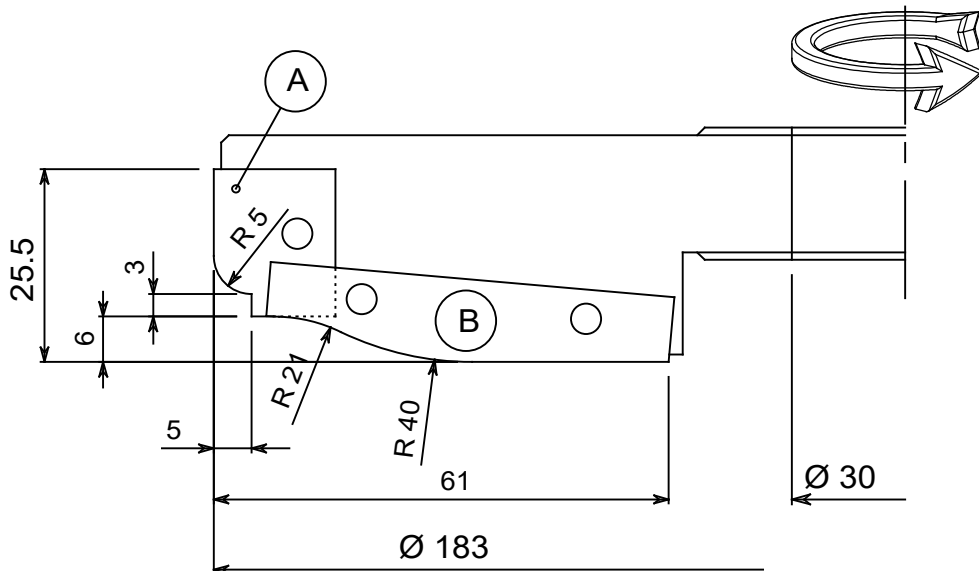
E

F

G

H

L



500-04-035	A 500-04-0352	500-04-0354 - 04.0.936	
	B 500-04-0351	500-04-0353 - 04.0.936	

	ABMESSUNGEN DIMENSIONS 183x29x30	RPM 4100-7100	GAUGE 
	VORSCHUB FEED MAN	MESSERMATERIAL KNIFE MATERIAL HW	Z 2
Diese Zeichnung ist Eigentum der Firma <b>FELDER KG</b> und darf ohne Erlaubnis weder veräußert, kopiert, noch dritten Personen oder Konkurrenzfirmen mitgeteilt werden. Zuwiderhandlungen werden dem Gesetz entsprechend gerichtlich verfolgt!	This drawing is property of <b>FELDER KG</b> and may not be released, reproduced nor communicated to third parties or rival firms. Violations will result in judicial persecution in accordance with the law!	SIZE A4	SCALE 1:1
LINEAREINHEIT LINEAR DIMENSION WINKELEINHEIT ANGULAR SIZE MM °		FOLDER KG, KR-Felder-Straße 1, 6060 Hall in Tirol, AUSTRIA, Tel. +43 5223 58500, Fax. +43 5223 56130, info@felder-group.com, www.felder-group.com	
			D0107651

A

B

C

D

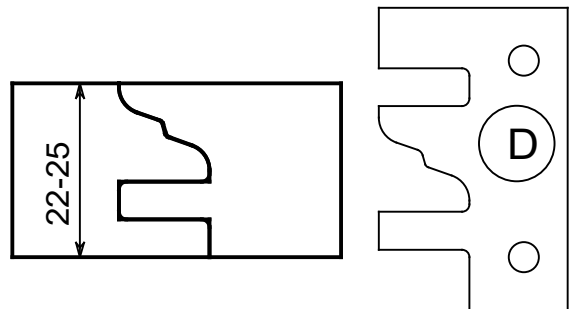
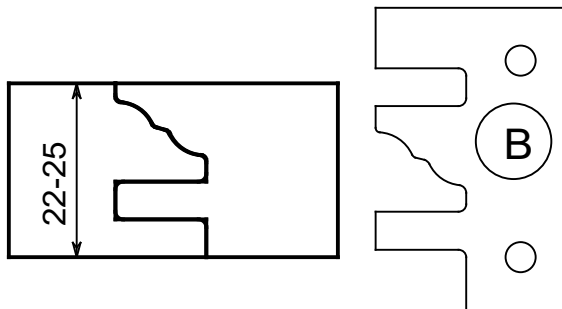
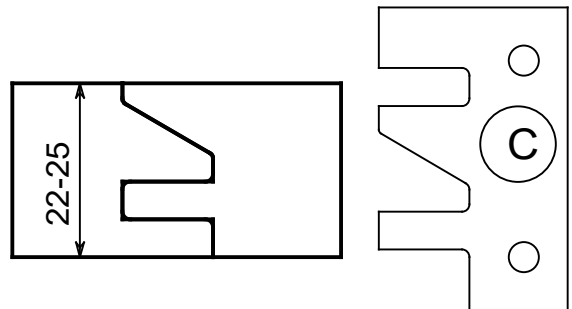
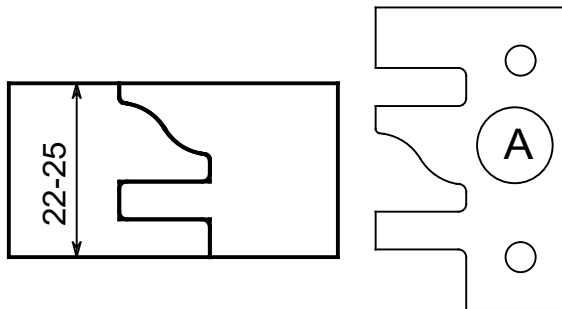
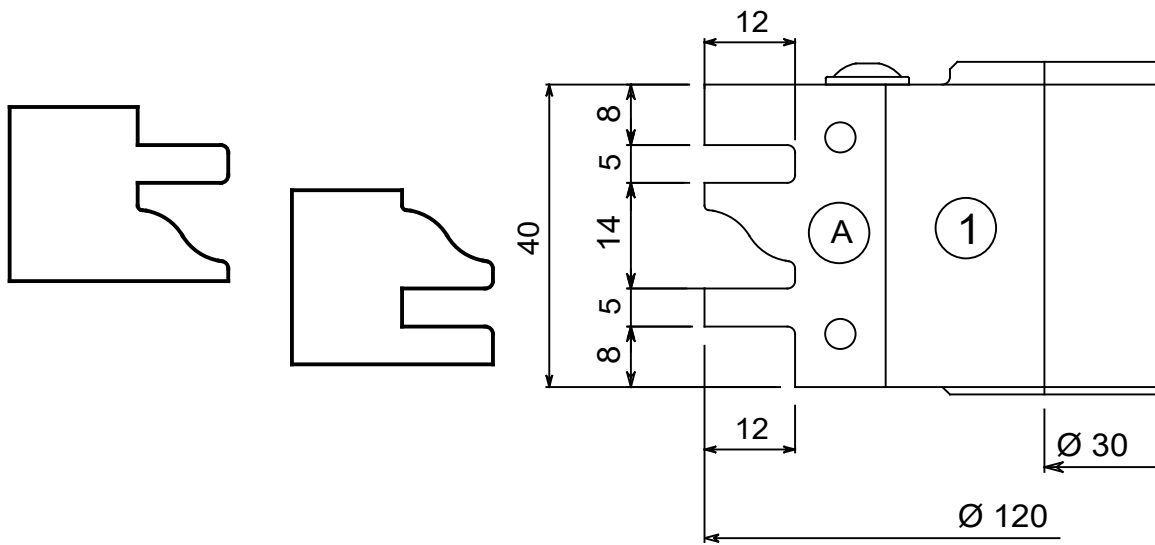
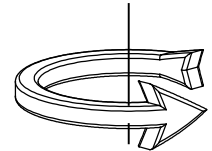
E

F

G

H

L



500-04-087	A 500-04-020	501-04-0191 - 04.0.936	
	B 500-04-021		
	C 500-04-022		
	D 500-04-023		

**FELDER.**

*Silent POWER*



ABMESSUNGEN DIMENSIONS 120x40x30

RPM 6400-11000

GAUGE

VORSCHUB FEED MAN

MESSERMATERIAL KNIFE MATERIAL HW

Z 2

0 1  
0.4 1.5

SIZE A4 SCALE 1:1

ARTIKEL ITEM

LINEAREINHEIT LINEAR DIMENSION MM °  
WINKLEINHEIT ANGULAR SIZE

**501-04-019**

Diese Zeichnung ist Eigentum der Firma **FELDER KG** und darf ohne Erlaubnis weder veräußert, kopiert, noch dritten Personen oder Konkurrenzfirmen mitgeteilt werden. Zuwiderhandlungen werden dem Gesetz entsprechend gerichtlich verfolgt!

This drawing is property of **FELDER KG** and may not be released, reproduced nor communicated to third parties or rival firms. Violations will result in judicial persecution in accordance with the law!