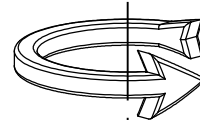
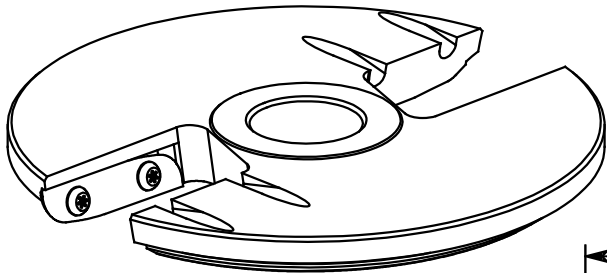


A



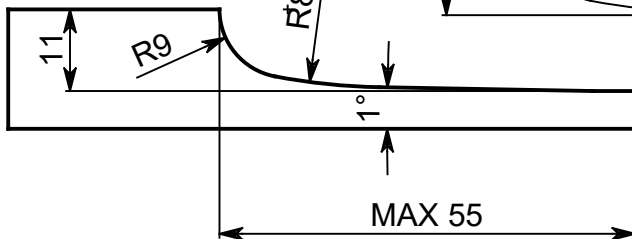
B

Ø 160

12,6

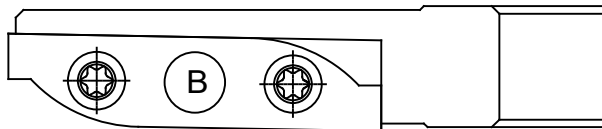
16

C

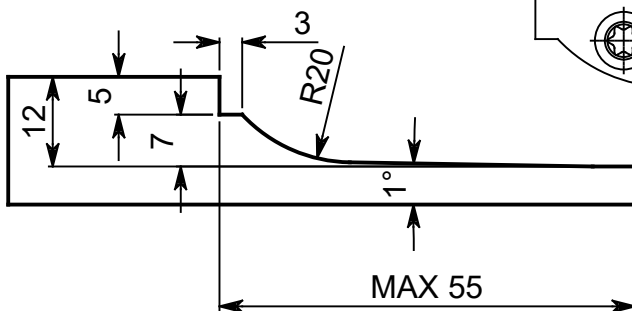


Ø 30

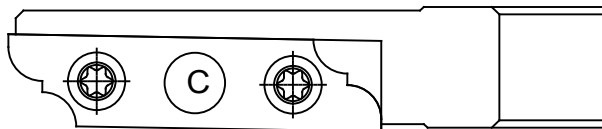
D



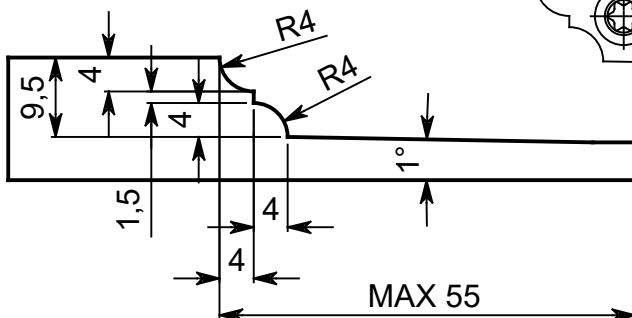
E



F



G



H

501-04-031	A 501-04-031A	04.0.937
	B 501-04-031B	
	C 501-04-031C	

L

FELDER.

*Silent
POWER*



ABMESSUNGEN
DIMENSIONS
160x12x30

RPM
4800-8200

GAUGE

VORSCHUB
FEED
MAN

MESSERMATERIAL
KNIFE MATERIAL
HW

Z
2

0 1
0.4 1.5

SIZE
A4

SCALE
1:1

ARTIKEL
ITEM

LINEAREINHEIT
LINEAR DIMENSION
WINKELEINHEIT
ANGULAR SIZE
MM

501-04-031

Diese Zeichnung ist Eigentum der Firma **FELDER KG** und darf ohne Erlaubnis weder veräußert, kopiert, noch dritten Personen oder Konkurrenzfirmen mitgeteilt werden. Zuwiderhandlungen werden dem Gesetz entsprechend gerichtlich verfolgt!

This drawing is property of **FELDER KG** and may not be released, reproduced nor communicated to third parties or rival firms. Violations will result in judicial persecution in accordance with the law!