

A

B

C

D

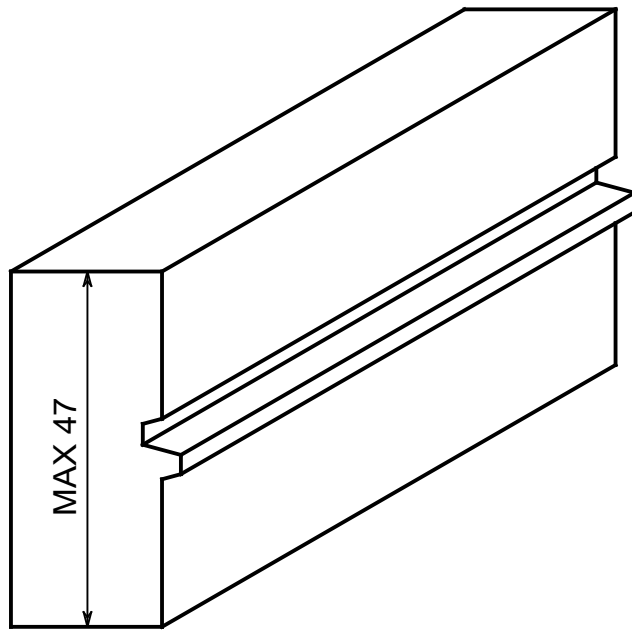
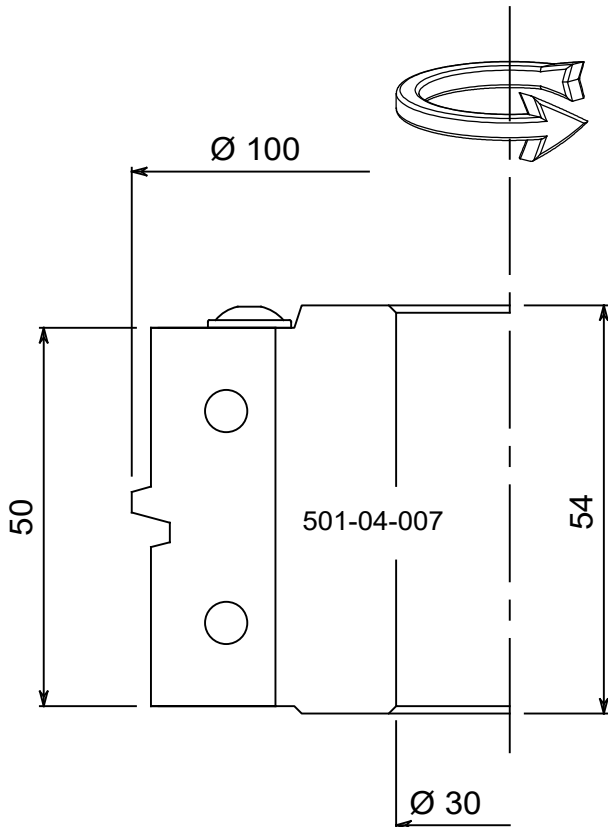
E

F

G

H

L



501-04-007	501-04-0071	04.3.122.01 - 04.0.920

	ABMESSUNGEN DIMENSIONS 100x50x30	RPM 7600-13900	GAUGE 0 1 0.4 1.5
	VORSCHUB FEED MAN	MESSERMATERIAL KNIFE MATERIAL HW	Z 2

Diese Zeichnung ist Eigentum der Firma **FELDER KG** und darf ohne Erlaubnis weder veräußert, kopiert, noch dritten Personen oder Konkurrenzfirmen mitgeteilt werden. Zuwiderhandlungen werden dem Gesetz entsprechend gerichtlich verfolgt!

This drawing is property of **FELDER KG** and may not be released, reproduced nor communicated to third parties or rival firms. Violations will result in judicial persecution in accordance with the law!

SIZE A4	SCALE 1:1
LINEAREINHEIT LINEAR DIMENSION WINKLEINHEIT ANGULAR SIZE MM °	

ARTIKEL
ITEM
501-04-007