

A

B

C

D

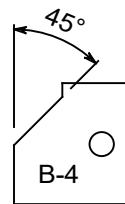
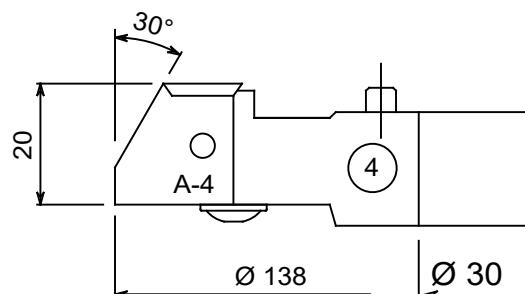
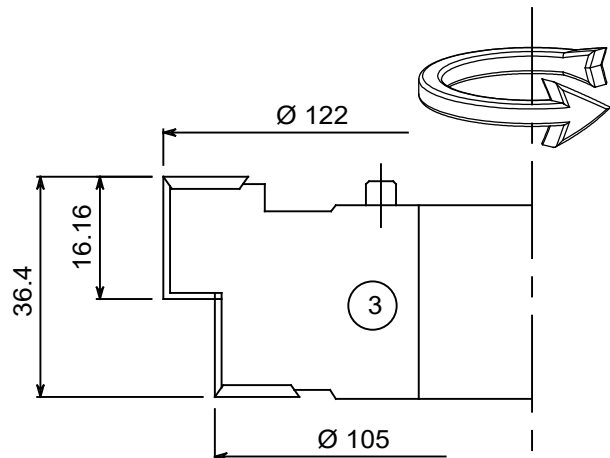
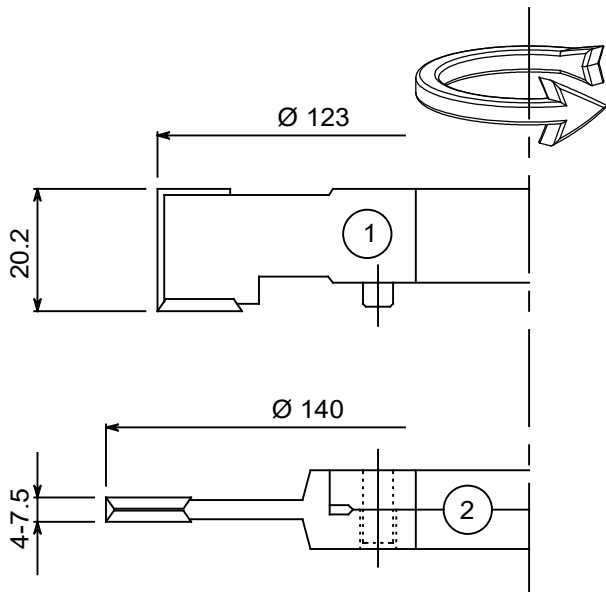
E

F

G

H

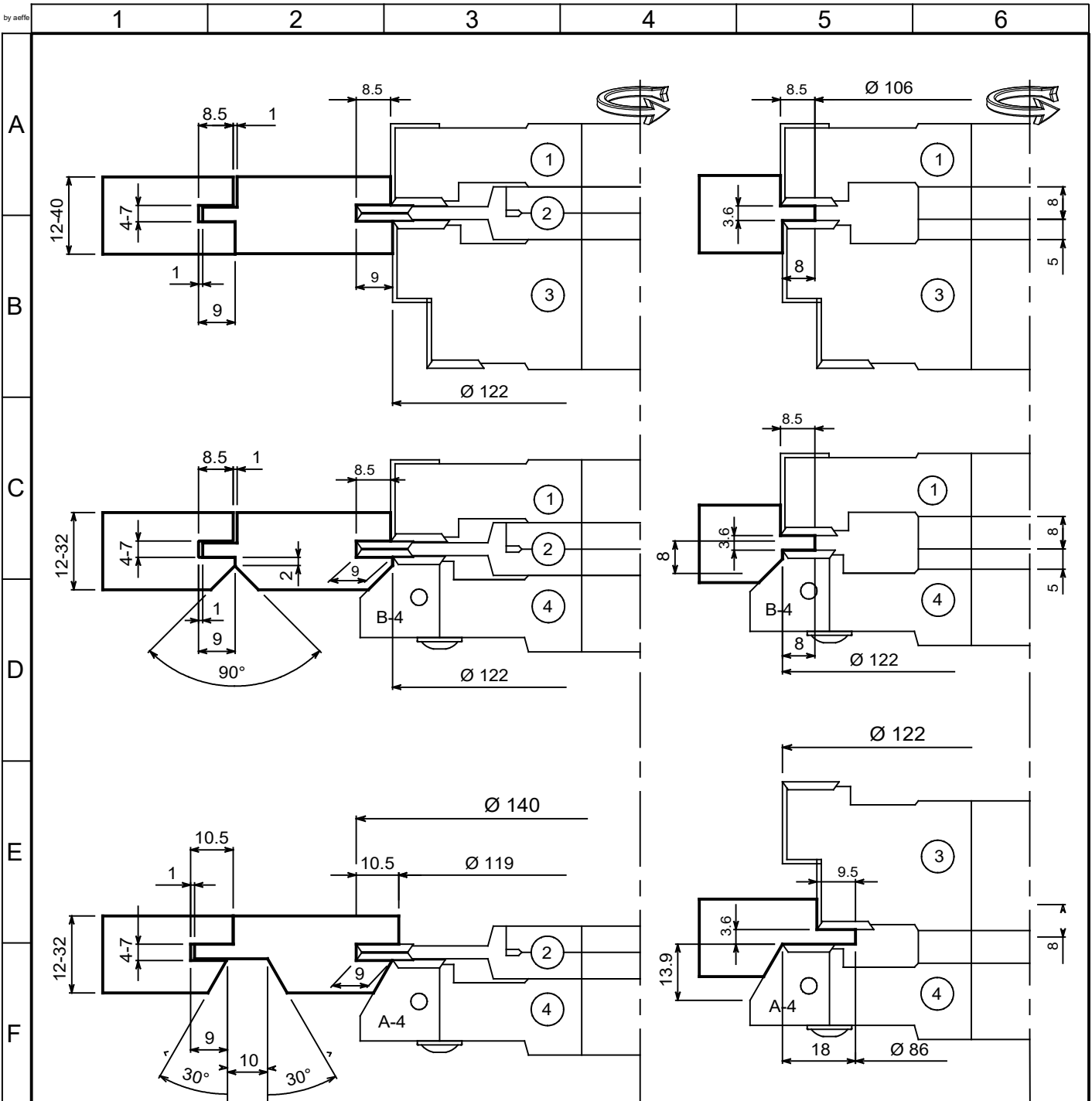
L



1	500-04-086	04.0.161	500-04-03953 - 04.0.901	04.0.003 - 04.0.900	
3	500-04-086	04.0.161	500-04-03953 - 04.0.901	04.0.003 - 04.0.900	
4	500-04-086	A4	500-04-0861	500-04-03953 - 04.0.901	04.0.003 - 04.0.900
		B4	500-04-0864	500-04-03953 - 04.0.901	

2	500-04-086	04.0.192 - 04.0.194 - 04.0.193	04.1.003 - 04.0.194 - 04.0.195		

	ABMESSUNGEN DIMENSIONS <b>140x101x30</b>	RPM <b>6100-9400</b>	GAUGE 
	VORSCHUB FEED <b>MAN</b>	MESSERMATERIAL KNIFE MATERIAL <b>HW</b>	Z <b>2</b>
Diese Zeichnung ist Eigentum der Firma <b>FELDER KG</b> und darf ohne Erlaubnis weder veräußert, kopiert, noch dritten Personen oder Konkurrenzfirmen mitgeteilt werden. Zuwiderhandlungen werden dem Gesetz entsprechend gerichtlich verfolgt!	This drawing is property of <b>FELDER KG</b> and may not be released, reproduced nor communicated to third parties or rival firms. Violations will result in judicial persecution in accordance with the law!	SIZE <b>A4</b>	SCALE <b>1:1</b>
LINEAREINHEIT LINEAR DIMENSION WINKELEINHEIT ANGULAR SIZE <b>MM</b>		<b>500-04-086</b>	



1	500-04-086	04.0.161	500-04-03953 - 04.0.901		04.0.003 - 04.0.900
3	500-04-086	04.0.161	500-04-03953 - 04.0.901		04.0.003 - 04.0.900
4	500-04-086	A4	500-04-0861	500-04-03953 - 04.0.901	04.0.003 - 04.0.900
		B4	500-04-0864	500-04-03953 - 04.0.901	

2	500-04-086	04.0.192 - 04.0.194 - 04.0.193	04.1.003 - 04.0.194 - 04.0.195	

ABMESSUNGEN DIMENSIONS: 140x101x30

VORSCHUB FEED: MAN

SIZE: A4

SCALE: 1:1

LINEAREINHEIT LINEAR DIMENSION: MM

WINKLEINHEIT ANGULAR SIZE: °

RPM: 6100-9400

MESSERMATERIAL KNIFE MATERIAL: HW

ARTIKEL ITEM: 500-04-086

Diese Zeichnung ist Eigentum der Firma FELDER KG und darf ohne Erlaubnis weder veräußert, kopiert, noch dritten Personen oder Konkurrenzfirmen mitgeteilt werden. Zuwiderhandlungen werden dem Gesetz entsprechend gerichtlich verfolgt!

This drawing is property of FELDER KG and may not be released, reproduced nor communicated to third parties or rival firms. Violations will result in judicial persecution in accordance with the law!

FELDER KG, KR-Felder-Straße 1, 6060 Hall in Tirol, AUSTRIA, Tel. +43 5223 58500, Fax. +43 5223 56130, info@felder-group.com, www.felder-group.com

D0107671

A

B

C

D

E

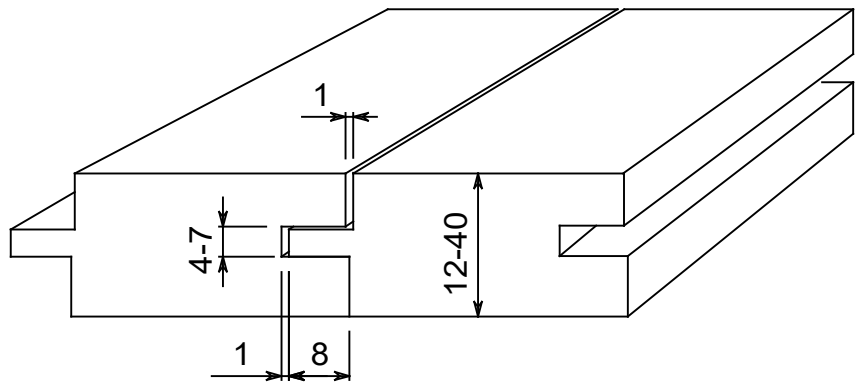
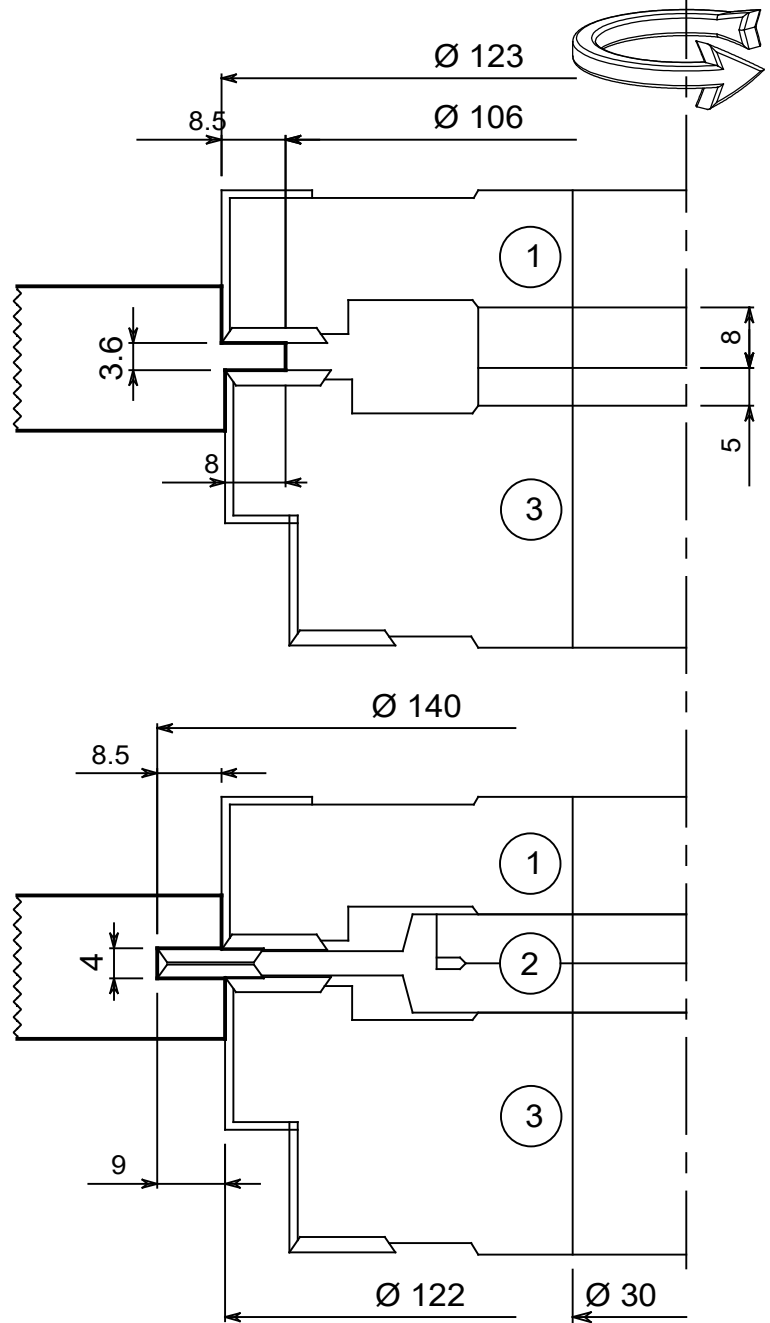
F

G

H

L

	04.0.003 - 04.0.900		04.0.194 - 04.0.195
	04.0.003 - 04.0.900		04.0.193
	500-04-03953 - 04.0.901		04.0.194
	500-04-03953 - 04.0.901		04.0.194
	04.0.161		04.0.192 - 04.0.194
	04.0.161		04.0.194
1	500-04-086	500-04-086	
3	500-04-086	500-04-086	
2	500-04-086	500-04-086	



	ABMESSUNGEN DIMENSIONS 140x101x30	RPM 6100-9400	GAUGE 0 1 0.4 1.5
	VORSCHUB FEED MAN	MESSERMATERIAL KNIFE MATERIAL HW	Z 2
Diese Zeichnung ist Eigentum der Firma <b>FELDER KG</b> und darf ohne Erlaubnis weder veräußert, kopiert, noch dritten Personen oder Konkurrenzfirmen mitgeteilt werden. Zuwiderhandlungen werden dem Gesetz entsprechend gerichtlich verfolgt!	This drawing is property of <b>FELDER KG</b> and may not be released, reproduced nor communicated to third parties or rival firms. Violations will result in judicial persecution in accordance with the law!	SIZE A4	SCALE 1:1
		LINEAREINHEIT LINEAR DIMENSION WINKELEINHEIT ANGULAR SIZE MM	ARTIKEL ITEM <b>500-04-086</b>

A

B

C

D

E

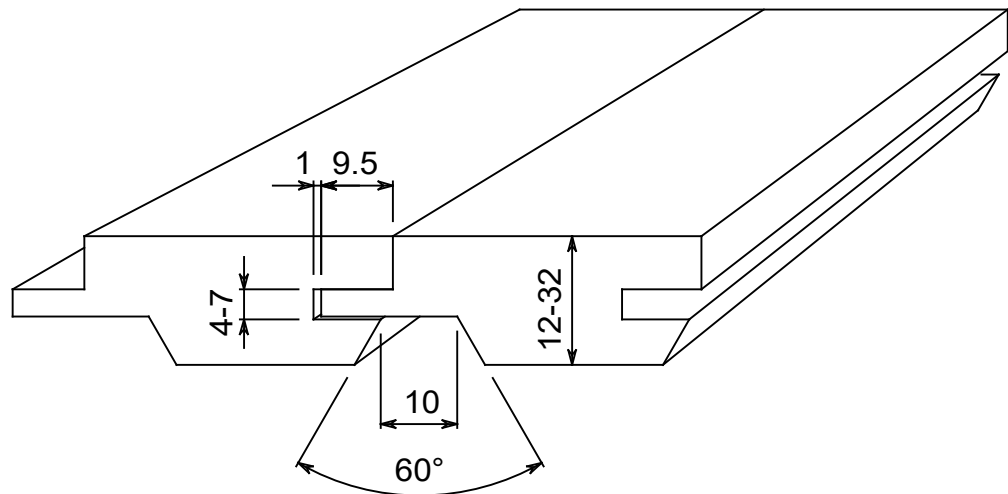
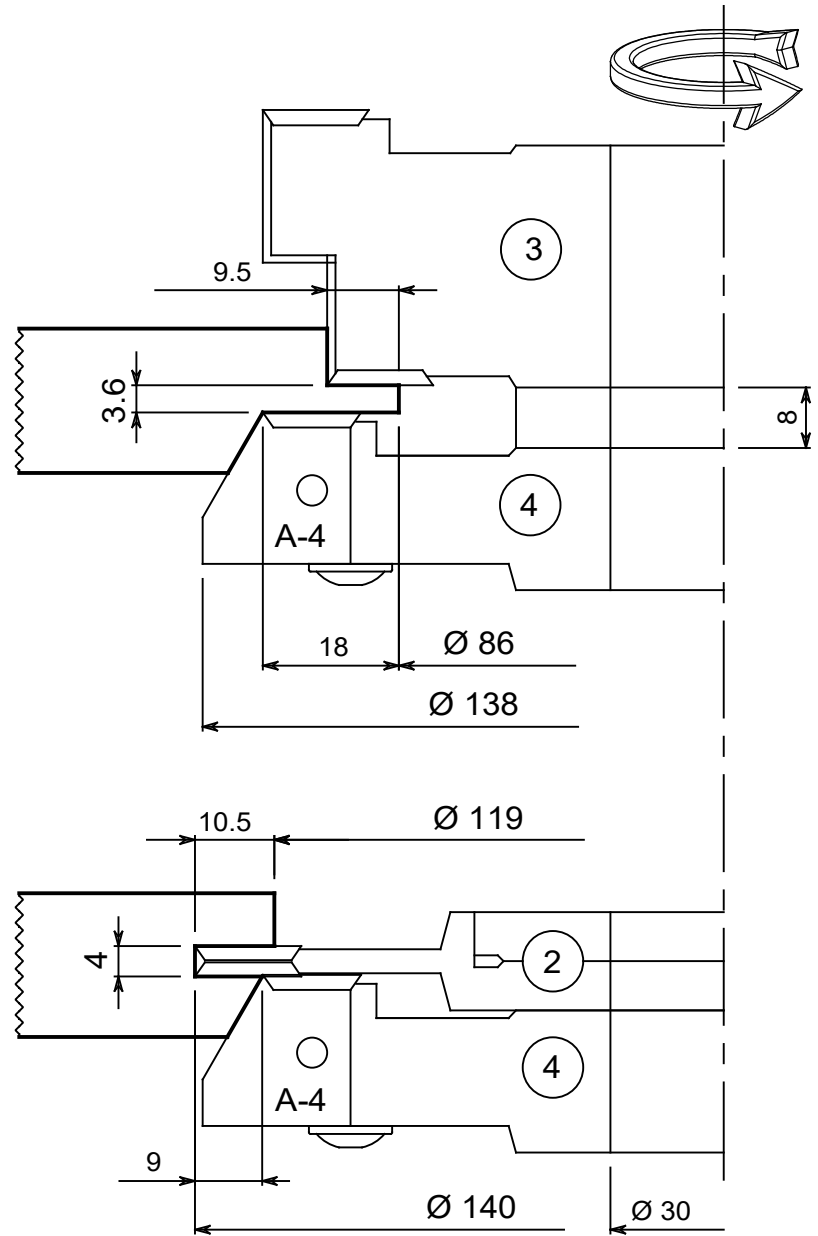
F

G

H

L

	04.0.003 - 04.0.900		04.0.192 - 04.0.194 - 04.0.193
	04.0.003 - 04.0.900		04.0.192 - 04.0.194 - 04.0.193
	500-04-03953 - 04.0.901		04.0.192 - 04.0.194 - 04.0.193
	500-04-03953 - 04.0.901		04.0.192 - 04.0.194 - 04.0.193
	500-04-03953 - 04.0.901		04.0.192 - 04.0.194 - 04.0.193
	04.0.161		04.0.192 - 04.0.194 - 04.0.193
	A4		04.0.192 - 04.0.194 - 04.0.193
	B4		04.0.192 - 04.0.194 - 04.0.193
	500-04-086		04.0.192 - 04.0.194 - 04.0.193
	500-04-086		04.0.192 - 04.0.194 - 04.0.193
	3		04.0.192 - 04.0.194 - 04.0.193
	4		04.0.192 - 04.0.194 - 04.0.193



	ABMESSUNGEN DIMENSIONS <b>140x101x30</b>	RPM <b>6100-9400</b>	GAUGE 0 1 0.4 1.5
	VORSCHUB FEED <b>MAN</b>	MESSERMATERIAL KNIFE MATERIAL <b>HW</b>	Z <b>2</b>
Diese Zeichnung ist Eigentum der Firma <b>FELDER KG</b> und darf ohne Erlaubnis weder veräußert, kopiert, noch dritten Personen oder Konkurrenzfirmen mitgeteilt werden. Zuwiderhandlungen werden dem Gesetz entsprechend gerichtlich verfolgt!	This drawing is property of <b>FELDER KG</b> and may not be released, reproduced nor communicated to third parties or rival firms. Violations will result in judicial persecution in accordance with the law!	SIZE <b>A4</b>	SCALE <b>1:1</b>
LINEAREINHEIT LINEAR DIMENSION WINKELEINHEIT ANGULAR SIZE <b>MM</b>	<b>500-04-086</b>		

A

B

C

D

E

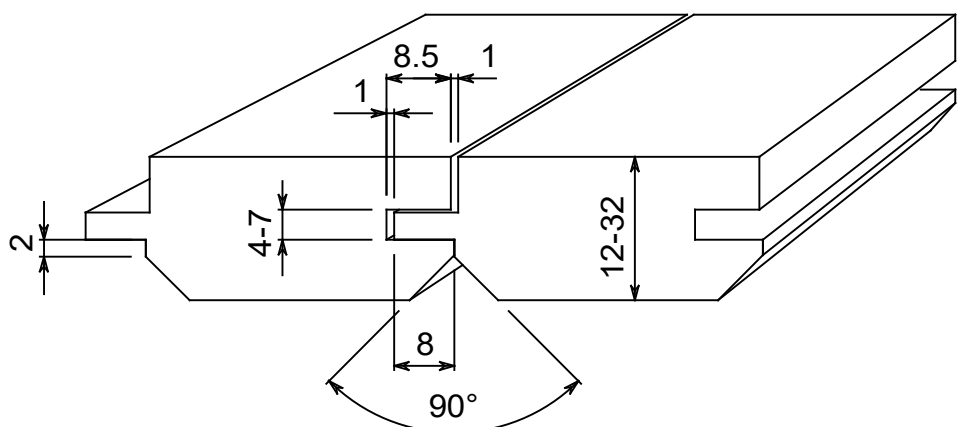
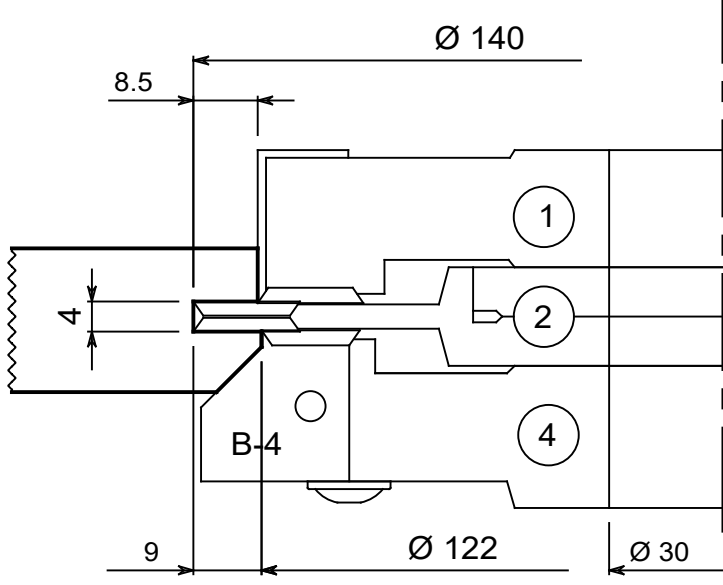
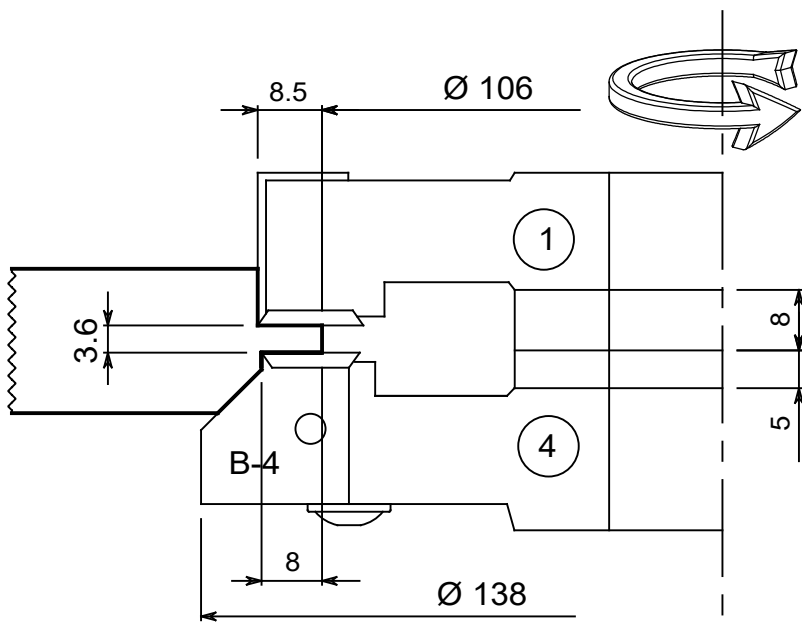
F

G

H

L

	04.0.003 - 04.0.900		04.1.003 - 04.0.194 - 04.0.195
	04.0.003 - 04.0.900		04.0.192 - 04.0.194 - 04.0.193
	500-04-03953 - 04.0.901		04.0.161
	500-04-03953 - 04.0.901		A4
	500-04-03953 - 04.0.901		B4
	500-04-086		500-04-086
	500-04-086		500-04-086
	500-04-086		500-04-086



	ABMESSUNGEN DIMENSIONS <b>140x101x30</b>	RPM <b>6100-9400</b>	GAUGE 0 1 0.4 1.5
	VORSCHUB FEED <b>MAN</b>	MESSERMATERIAL KNIFE MATERIAL <b>HW</b>	Z <b>2</b>
Diese Zeichnung ist Eigentum der Firma <b>FELDER KG</b> und darf ohne Erlaubnis weder veräußert, kopiert, noch dritten Personen oder Konkurrenzfirmen mitgeteilt werden. Zuwiderhandlungen werden dem Gesetz entsprechend gerichtlich verfolgt!	This drawing is property of <b>FELDER KG</b> and may not be released, reproduced nor communicated to third parties or rival firms. Violations will result in judicial persecution in accordance with the law!	SIZE <b>A4</b>	SCALE <b>1:1</b>
LINEAREINHEIT LINEAR DIMENSION WINKLEINHEIT ANGULAR SIZE <b>MM</b>	<b>500-04-086</b>		