

A

B

C

D

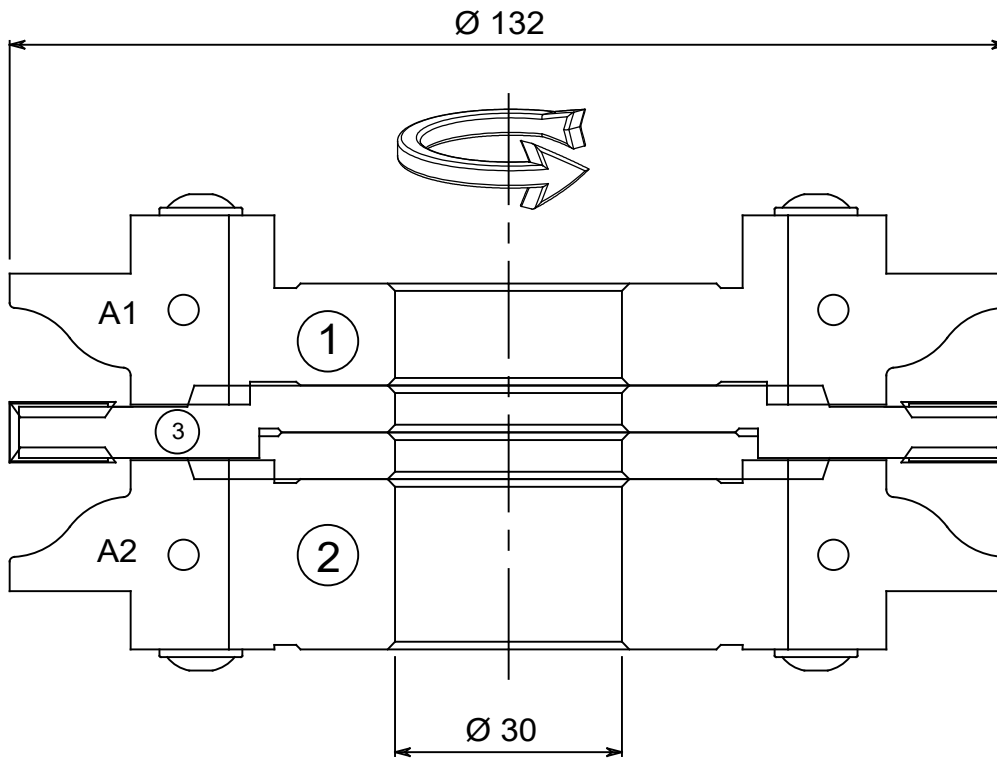
E

F

G

H

L



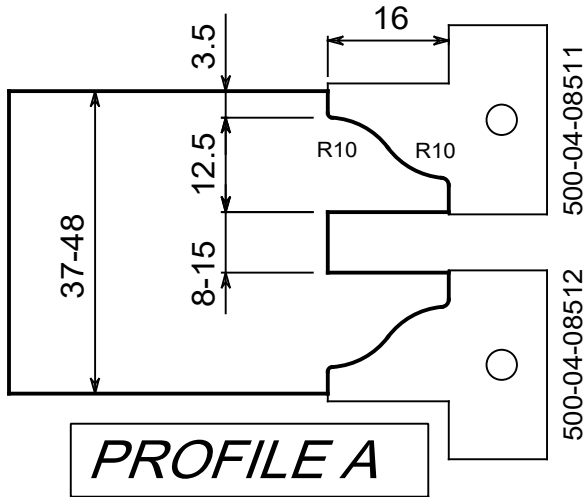
		A1	B1	C1	D1	E1	
①	500-04-085	500-04-03911	500-04-03921	500-04-03941	500-04-03951	500-04-03951	500-04-0851 - 04.0.936
②	500-04-085	500-04-03912	500-04-03922	500-04-03942	500-04-03952	500-04-03952	500-04-0851 - 04.0.936
		A2	B2	C2	D2	E2	

③	500-04-085	04.0.190	04.0.191 - 04.0.905	04.0.003 - 04.0.900

	ABMESSUNGEN DIMENSIONS 132x37-48x30	RPM 5700-9500	GAUGE
	VORSCHUB FEED MAN	MESSERMATERIAL KNIFE MATERIAL HW	Z 2

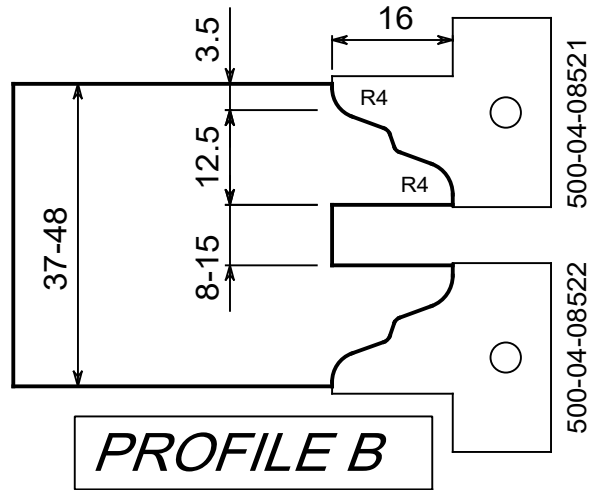
Diese Zeichnung ist Eigentum der Firma FELDER KG und darf ohne Erlaubnis weder veräußert, kopiert, noch dritten Personen oder Konkurrenzfirmen mitgeteilt werden. Zuwiderhandlungen werden dem Gesetz entsprechend gerichtlich verfolgt!	This drawing is property of FELDER KG and may not be released, reproduced nor communicated to third parties or rival firms. Violations will result in judicial persecution in accordance with the law!	SIZE A4	SCALE 1:1	LINEAREINHEIT LINEAR DIMENSION WINKLEINHEIT ANGULAR SIZE MM	ARTIKEL ITEM 500-04-085
---	---	-------------------	---------------------	--	--------------------------------------

A



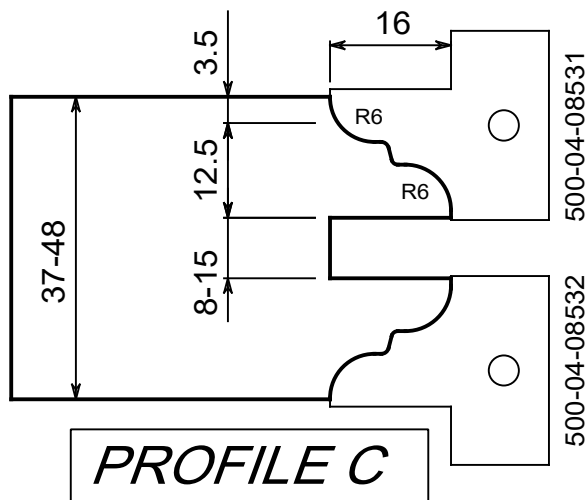
PROFILE A

B



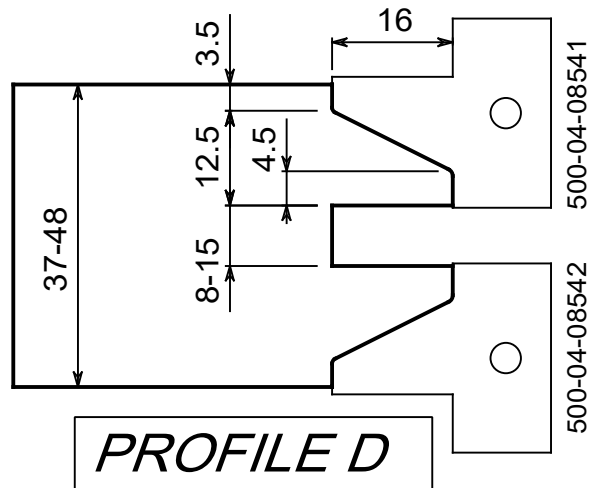
PROFILE B

C



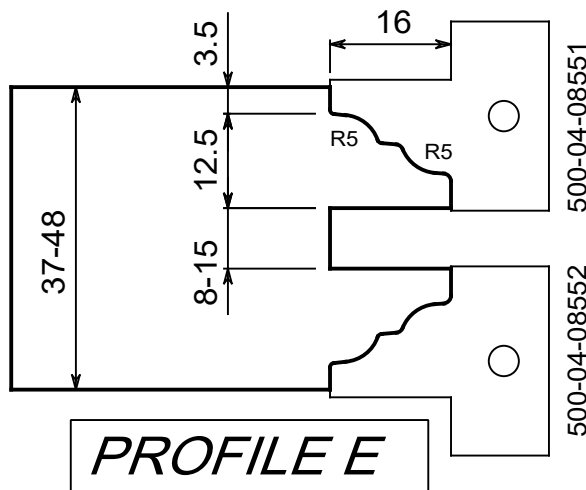
PROFILE C

D



PROFILE D

E



PROFILE E

F

G

H

FELDER.

*Silent
POWER*



ABMESSUNGEN
DIMENSIONS
132x37-48x30

RPM
5700-9500

GAUGE

VORSCHUB
FEED
MAN

MESSERMATERIAL
KNIFE MATERIAL
HW

Z
2

0 1
0.4 1.5

Diese Zeichnung ist Eigentum der Firma **FELDER KG** und darf ohne Erlaubnis weder veräußert, kopiert, noch dritten Personen oder Konkurrenzfirmen mitgeteilt werden. Zuwiderhandlungen werden dem Gesetz entsprechend gerichtlich verfolgt!

This drawing is property of **FELDER KG** and may not be released, reproduced nor communicated to third parties or rival firms. Violations will result in judicial persecution in accordance with the law!

SIZE
A4

SCALE
1:1

LINEAREINHEIT
LINEAR DIMENSION
WINKLEINHEIT
ANGULAR SIZE
MM
°

ARTIKEL
ITEM
500-04-085

PROFILE A

A

B

C

D

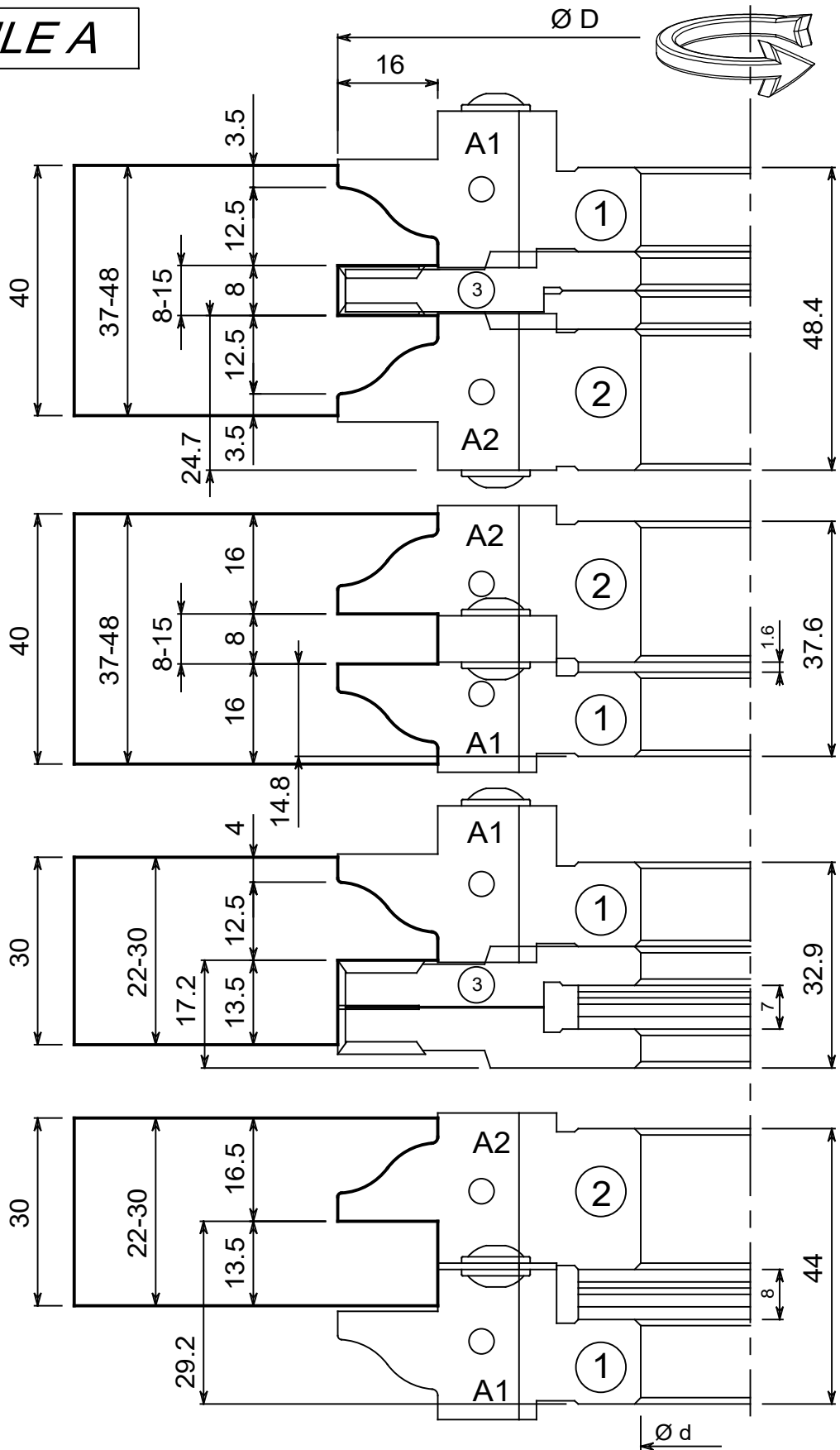
E

F

G

H

L



FELDER.

*Silent
POWER*



ABMESSUNGEN
DIMENSIONS
132x37-48x30

RPM
5700-9500

GAUGE

VORSCHUB
FEED
MAN

MESSERMATERIAL
KNIFE MATERIAL
HW

Z
2

0 1
0.4 1.5

SIZE
A4

SCALE
1:1

ARTIKEL
ITEM
500-04-085

Diese Zeichnung ist Eigentum der Firma **FELDER KG** und darf ohne Erlaubnis weder veräußert, kopiert, noch dritten Personen oder Konkurrenzfirmen mitgeteilt werden. Zuwiderhandlungen werden dem Gesetz entsprechend gerichtlich verfolgt!

This drawing is property of **FELDER KG** and may not be released, reproduced nor communicated to third parties or rival firms. Violations will result in judicial persecution in accordance with the law!

LINEAREINHEIT
LINEAR DIMENSION
WINKELEINHEIT
ANGULAR SIZE
MM
°