

A

B

C

D

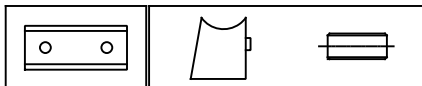
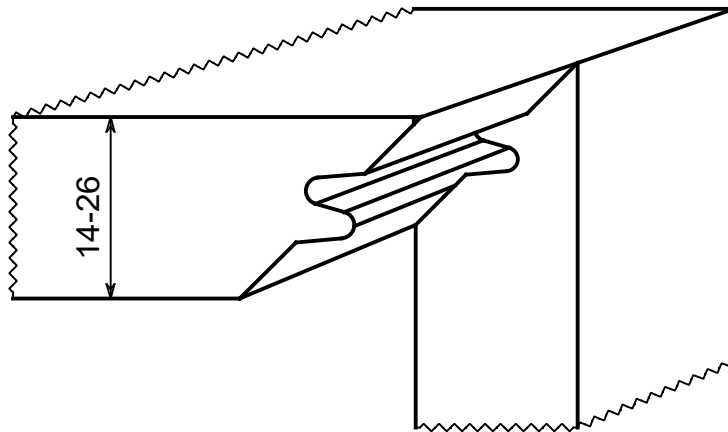
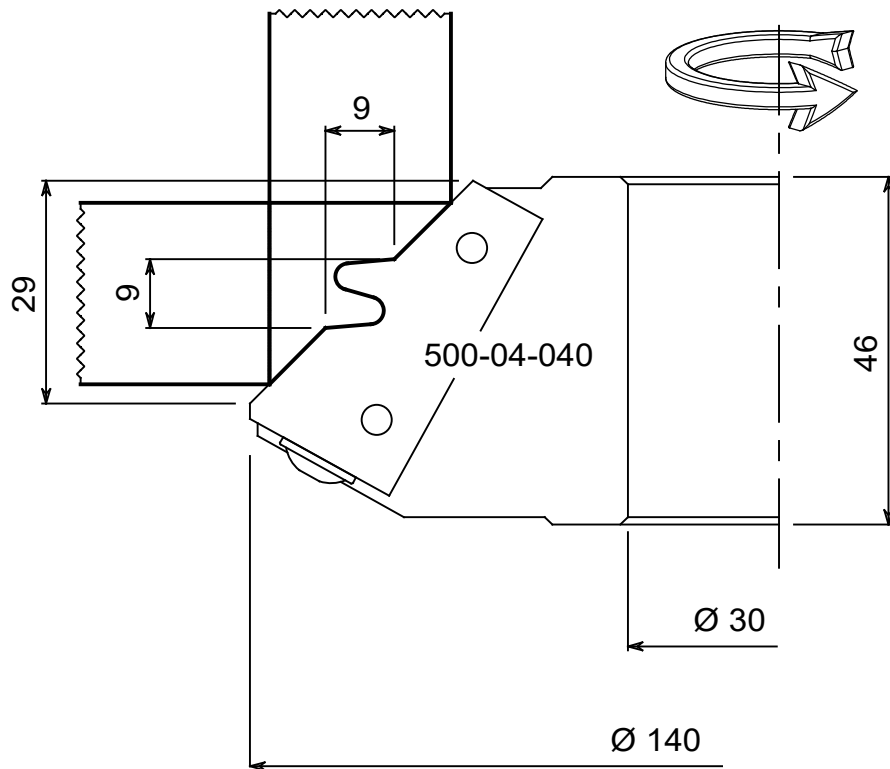
E

F

G

H

L



500-04-040    500-04-0401    500-04-0402 - 04.0.901

**FELDER.**

*Silent*  
**POWER**



ABMESSUNGEN  
DIMENSIONS  
140x40x30

RPM  
5500-9400

GAUGE

VORSCHUB  
FEED  
MAN

MESSERMATERIAL  
KNIFE MATERIAL  
HW

Z  
2

0 1  
0.4 1.5

Diese Zeichnung ist Eigentum der Firma **FELDER KG** und darf ohne Erlaubnis weder veräußert, kopiert, noch dritten Personen oder Konkurrenzfirmen mitgeteilt werden. Zuwiderhandlungen werden dem Gesetz entsprechend gerichtlich verfolgt!

This drawing is property of **FELDER KG** and may not be released, reproduced nor communicated to third parties or rival firms. Violations will result in judicial persecution in accordance with the law!

SIZE  
A4

SCALE  
1:1

LINEAREINHEIT  
LINEAR DIMENSION  
WINKELEINHEIT  
ANGULAR SIZE  
MM  
°

ARTIKEL  
ITEM  
**500-04-040**