

1 2 3 4 5 6

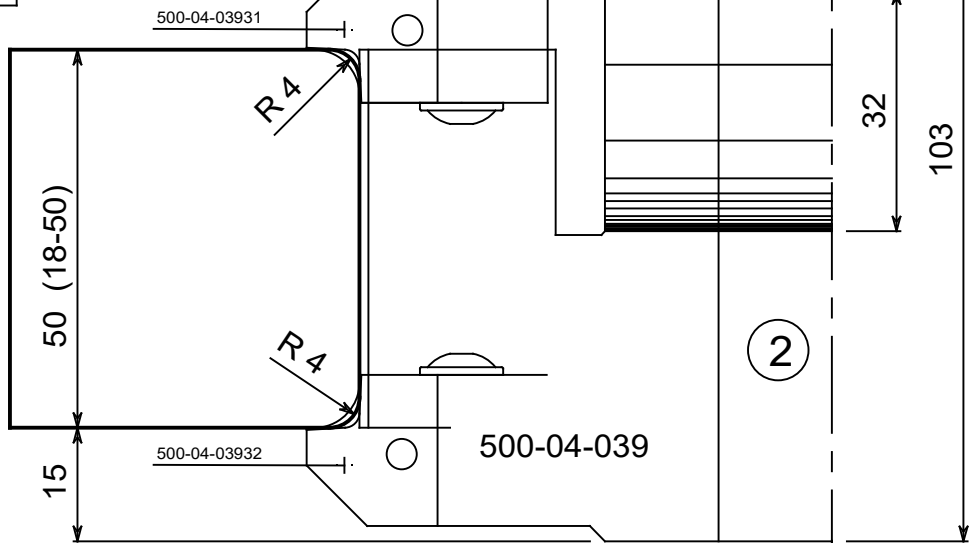
A

①		500-04-03931	500-04-03953	04.0.901
	04.0.119		500-04-0021	04.0.901
②		500-04-03932	500-04-03953	04.0.901

B

C

D

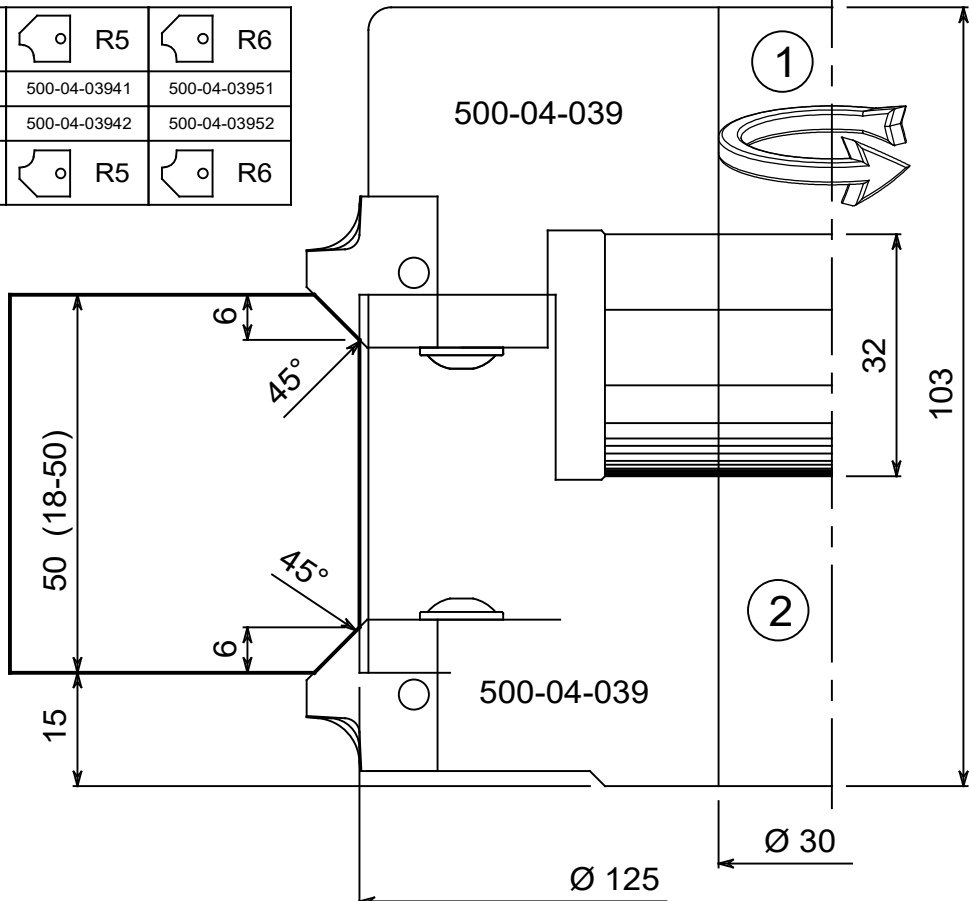


E

①	500-04-03911	500-04-03921	500-04-03941	500-04-03951
②	500-04-03912	500-04-03922	500-04-03942	500-04-03952

F

G



H

**FELDER.**

*Silent  
POWER*



ABMESSUNGEN  
DIMENSIONS  
139x18-50x30

RPM  
5500-9400

GAUGE

VORSCHUB  
FEED  
MAN

MESSERMATERIAL  
KNIFE MATERIAL  
HW

Z  
2/4

①  
②  
③  
④  
⑤

SIZE  
A4

SCALE  
1:1

ARTIKEL  
ITEM  
**500-04-039**

LINEAREINHEIT  
LINEAR DIMENSION  
WINKELEINHEIT  
ANGULAR SIZE  
MM  
°

Diese Zeichnung ist Eigentum der Firma **FELDER KG** und darf ohne Erlaubnis weder veräußert, kopiert, noch dritten Personen oder Konkurrenzfirmen mitgeteilt werden. Zuwiderhandlungen werden dem Gesetz entsprechend gerichtlich verfolgt!

This drawing is property of **FELDER KG** and may not be released, reproduced nor communicated to third parties or rival firms. Violations will result in judicial persecution in accordance with the law!

L