

A

B

C

D

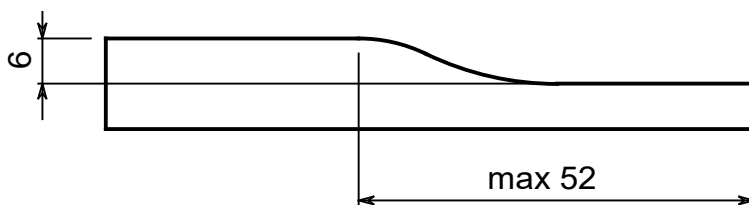
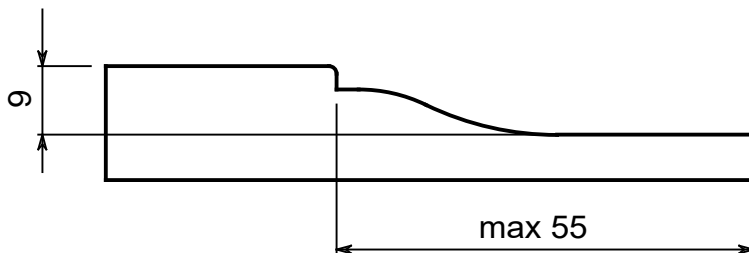
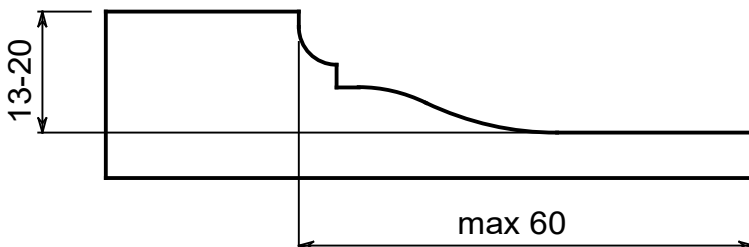
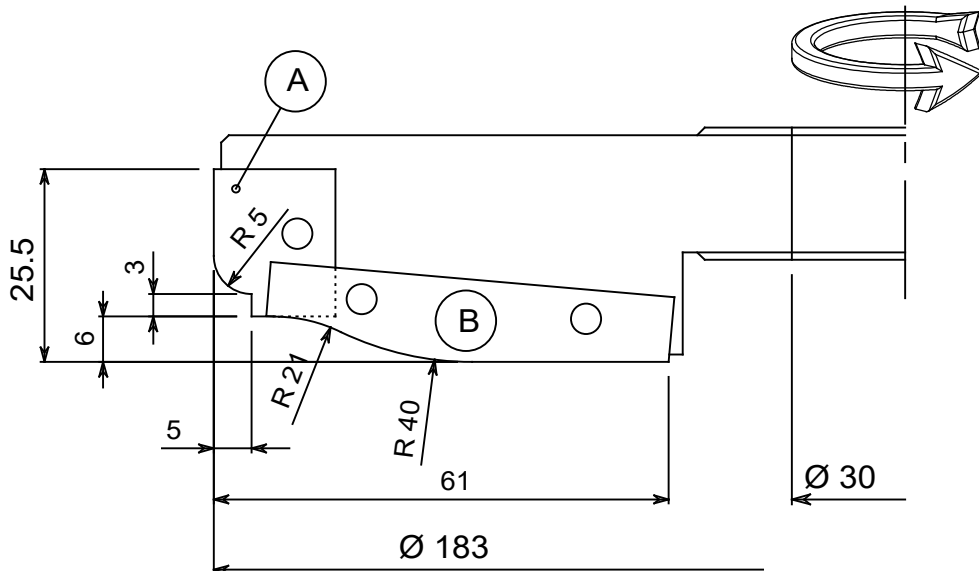
E

F

G

H

L



500-04-035	A	500-04-0352	500-04-0354 - 04.0.936	
	B	500-04-0351	500-04-0353 - 04.0.936	

	ABMESSUNGEN DIMENSIONS 183x29x30	RPM 4100-7100	GAUGE 0 1 0.4 1.5
	VORSCHUB FEED MAN	MESSERMATERIAL KNIFE MATERIAL HW	Z 2
Diese Zeichnung ist Eigentum der Firma FELDER KG und darf ohne Erlaubnis weder veräußert, kopiert, noch dritten Personen oder Konkurrenzfirmen mitgeteilt werden. Zuwiderhandlungen werden dem Gesetz entsprechend gerichtlich verfolgt!	This drawing is property of FELDER KG and may not be released, reproduced nor communicated to third parties or rival firms. Violations will result in judicial persecution in accordance with the law!	SIZE A4	SCALE 1:1
LINEAREINHEIT LINEAR DIMENSION WINKLEINHEIT ANGULAR SIZE MM		500-04-035	