

Aufbauanleitung: Vertikales Plattenlager

Schichtstofflager (400-315)

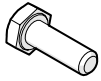
FELDER KG

KR-FELDER-STR. 1
A- 6060 Hall i.T.

Tel: +43 (0)5223 - 58 50 0

Fax: +43 (0)5223 - 56 13 0

www.felder-group.com



ON: 418EC



ON: 404E



ON: 440C



ON: 4008UA



ON: 401C



ON: 404I

M 10x30
(DIN 933)

M 10
(DIN 134)

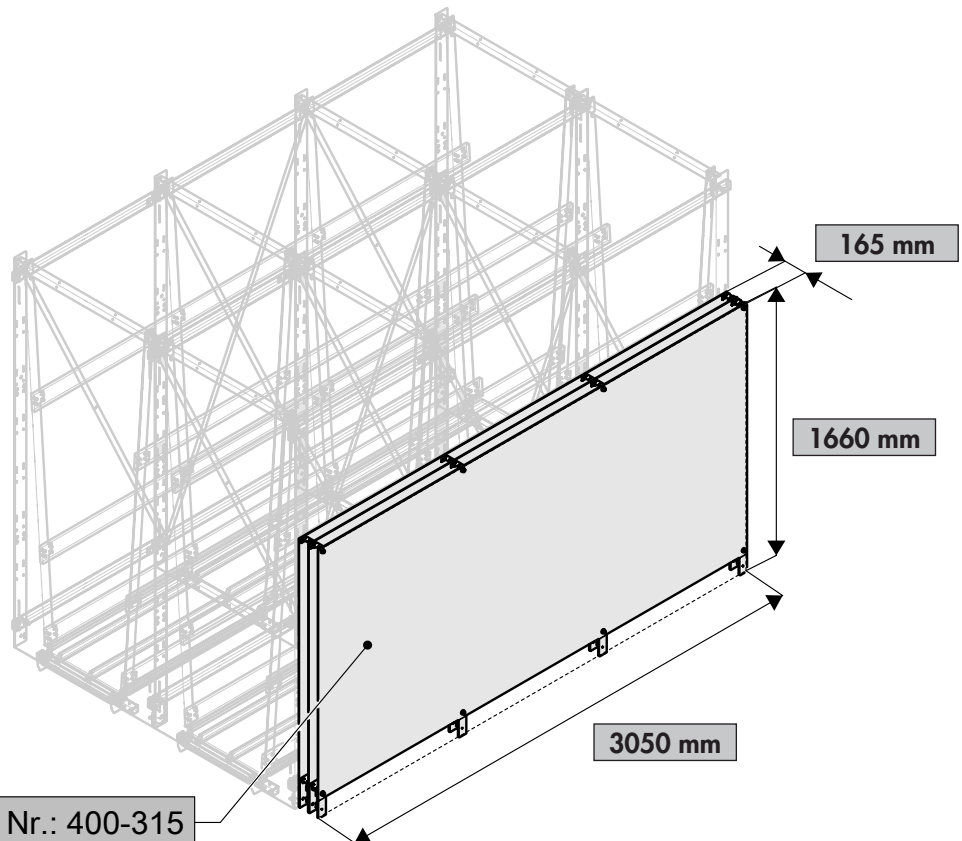
M 10
(DIN 985)

M 5x20
(ISO 10642)

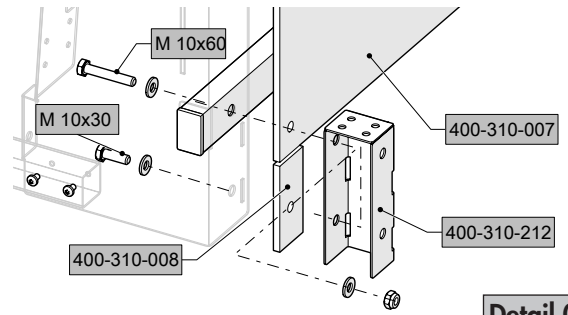
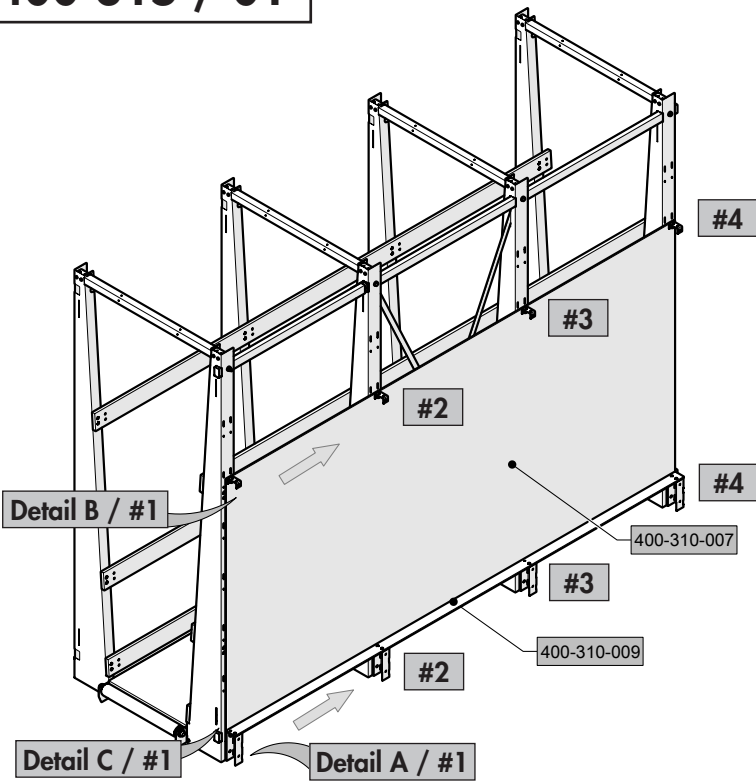
M 5
(DIN 934)

M 5
(DIN 134)

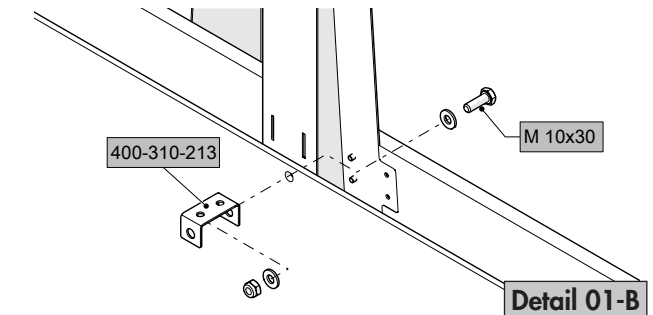
Dok.ID: 400310-904 • 20.01.2023



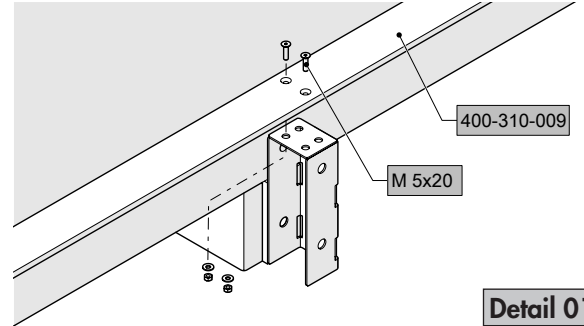
400-315 / 01



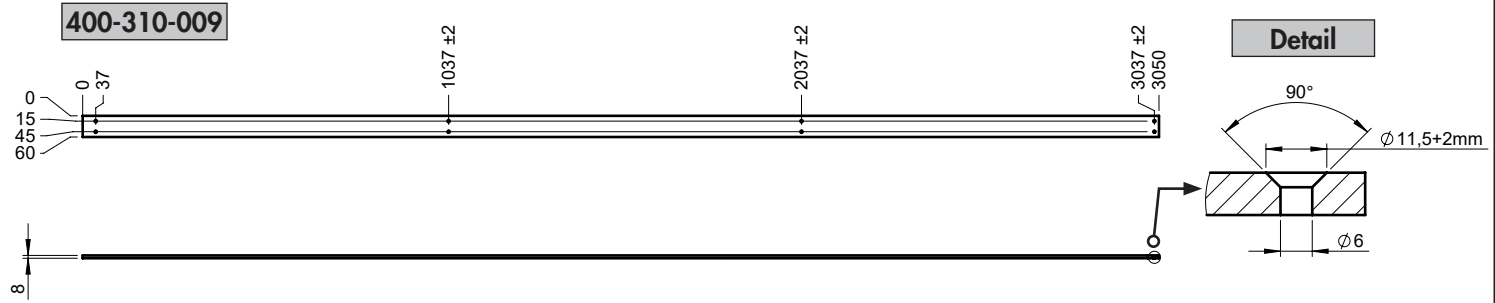
Detail 01-A



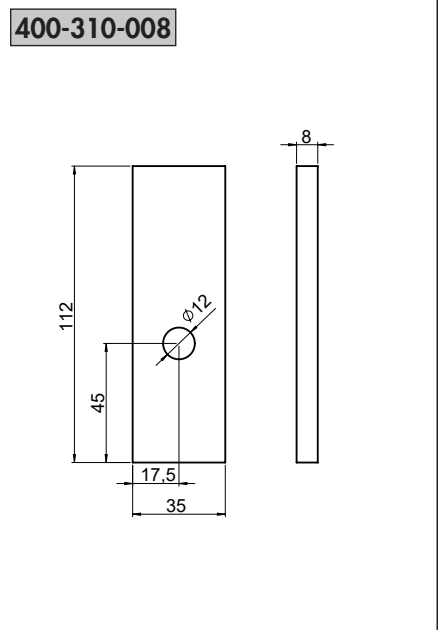
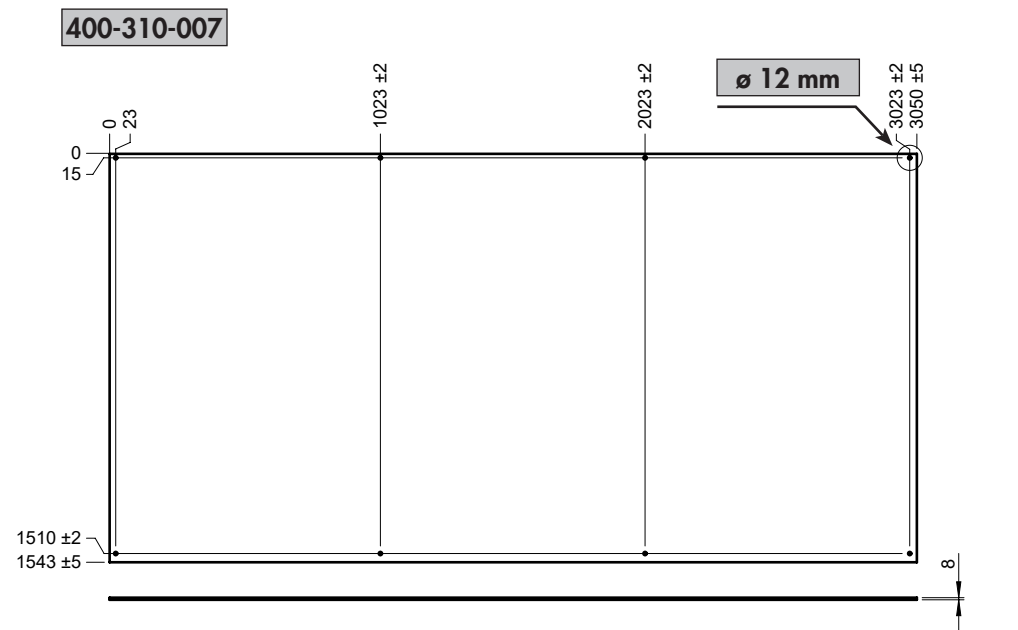
Detail 01-B



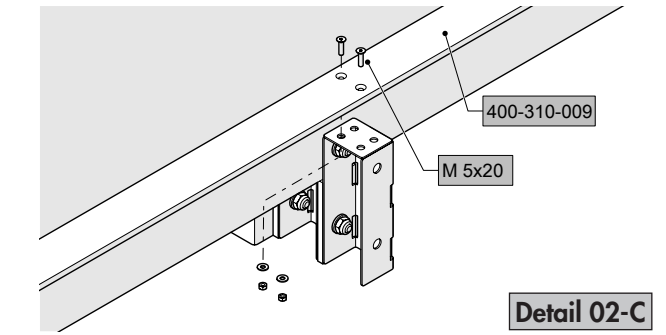
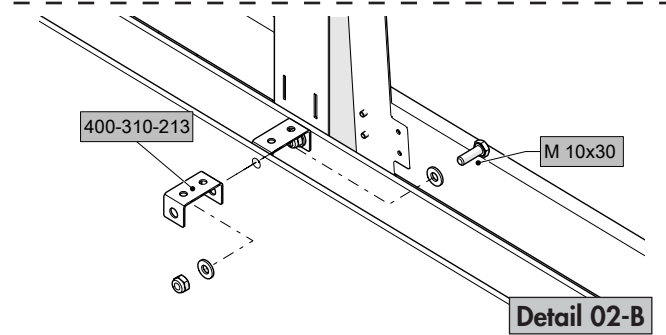
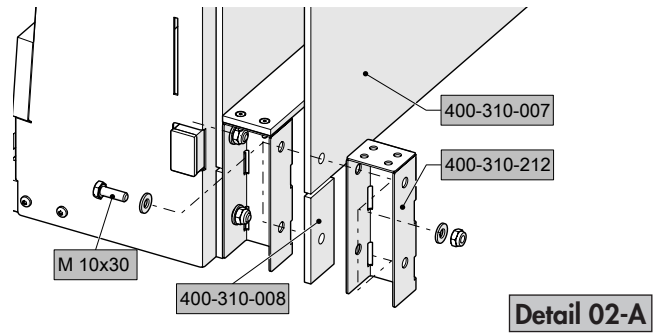
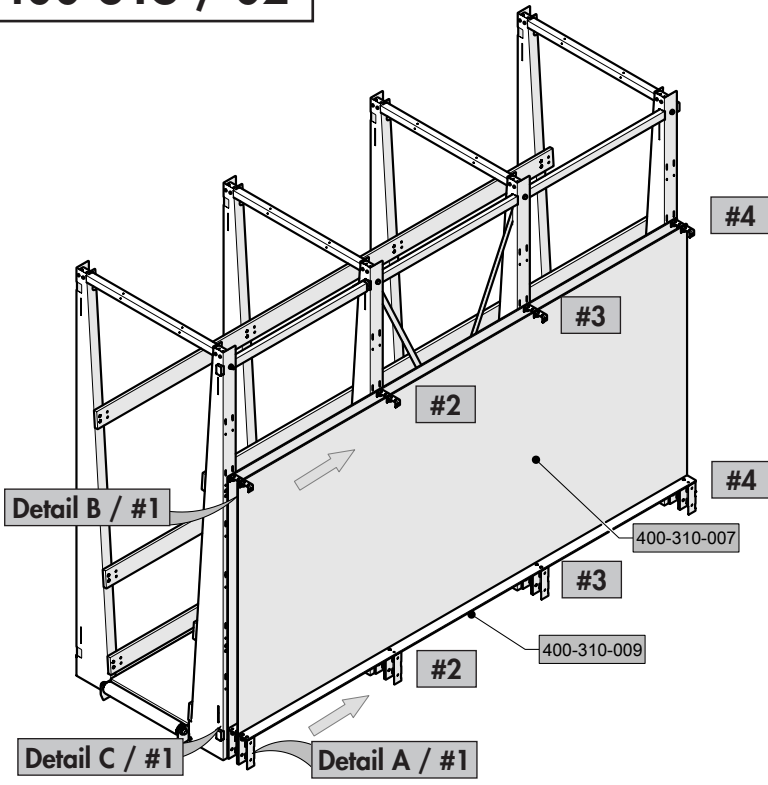
Detail 01-C



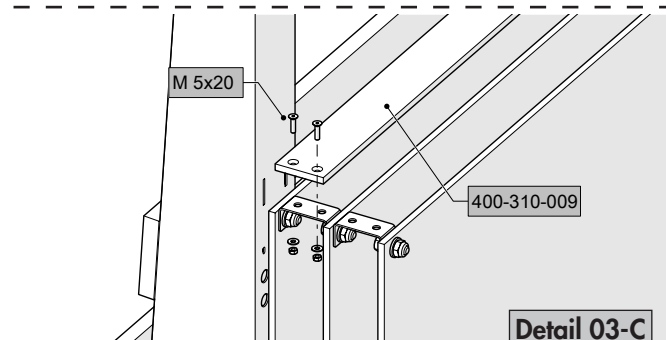
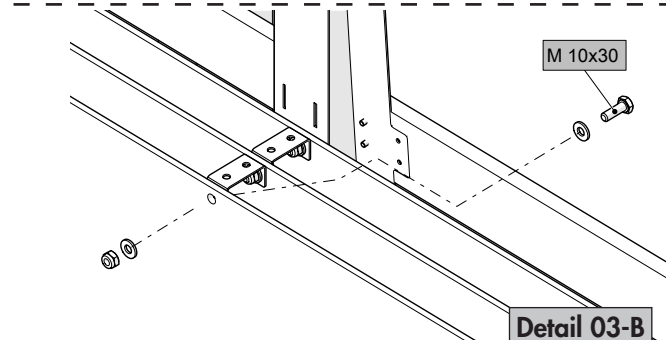
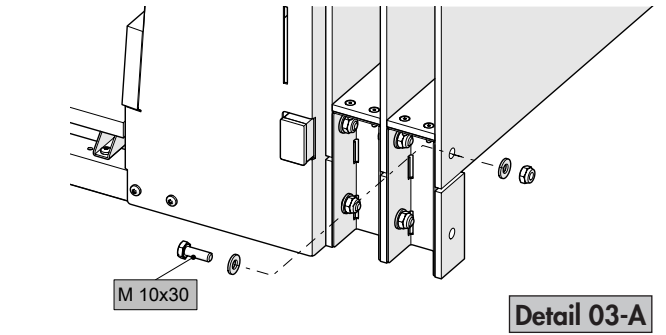
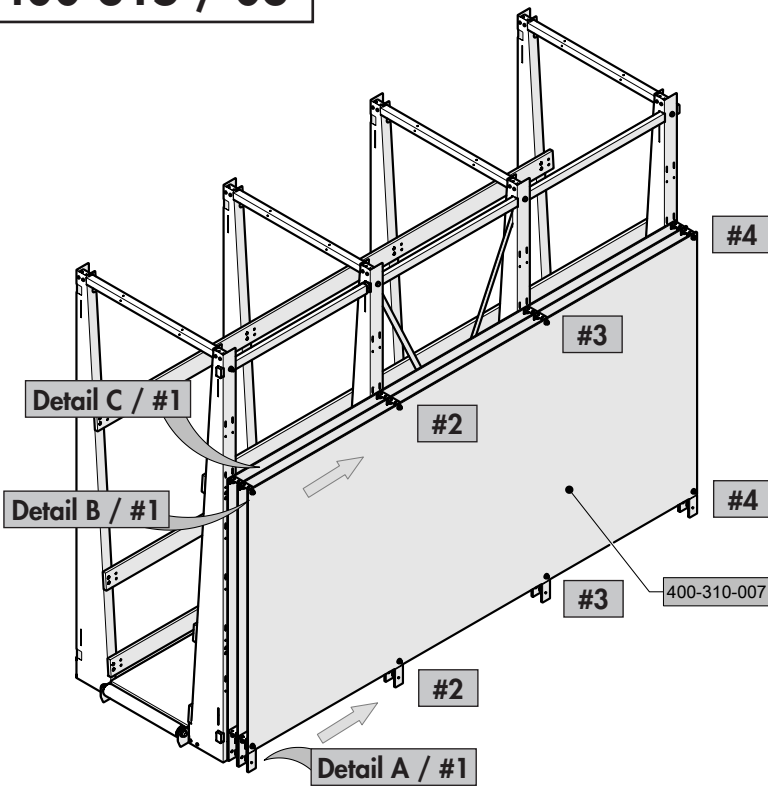
Detail



400-315 / 02



400-315 / 03





FELDER KG

KR-Felder-Straße 1, 6060 Hall in Tirol, AUSTRIA

Tel. +43 (0) 5223 / 58 50 0

Fax: +43 (0) 5223 / 56 13 0

info@felder-group.com

www.felder-group.com