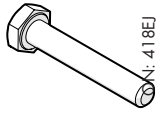


# Aufbauanleitung: Vertikales Plattenlager

## Verlängerung (400-313)

**FELDER KG**

KR-FELDER-STR. 1  
A- 6060 Hall i.T.  
Tel: +43 (0)5223 - 58 50 0  
Fax: +43 (0)5223 - 56 13 0  
www.felder-group.com



M 10x60  
(DIN 933)



M 10  
(DIN 134)



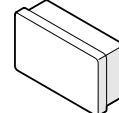
M 10  
(DIN 985)



M 6x10  
(DIN 7500 C)



M 6x25  
(DIN 7500M)



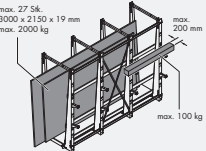
50 x 30  
(black)

Type: Vertikallager FVL

Art.Nr.: 400-310

Baujahr: 2022

max. 27 Stk.  
3000 x 2150 x 19 mm  
max. 2000 kg



**FELDER**

www.felder-group.com

KR-Felder-Strasse 1 Tel. +43 5223 5850-0  
6060 HALL in Tirol Fax +43 5223 5613-0  
AUSTRIA

ON: 400060-941

Dok.ID: 400310-902 • 20.01.2023

ON: 4041

Art. Nr.: 400-313

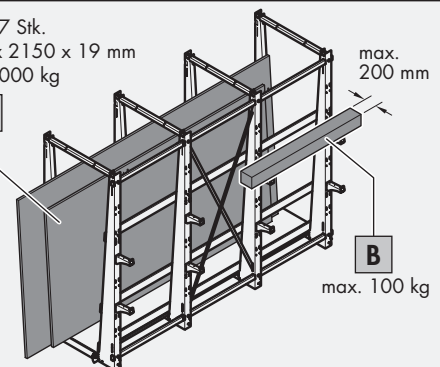
2400 mm

1000 mm

1000 mm

max. 27 Stk.  
3000 x 2150 x 19 mm  
max. 2000 kg

**A**



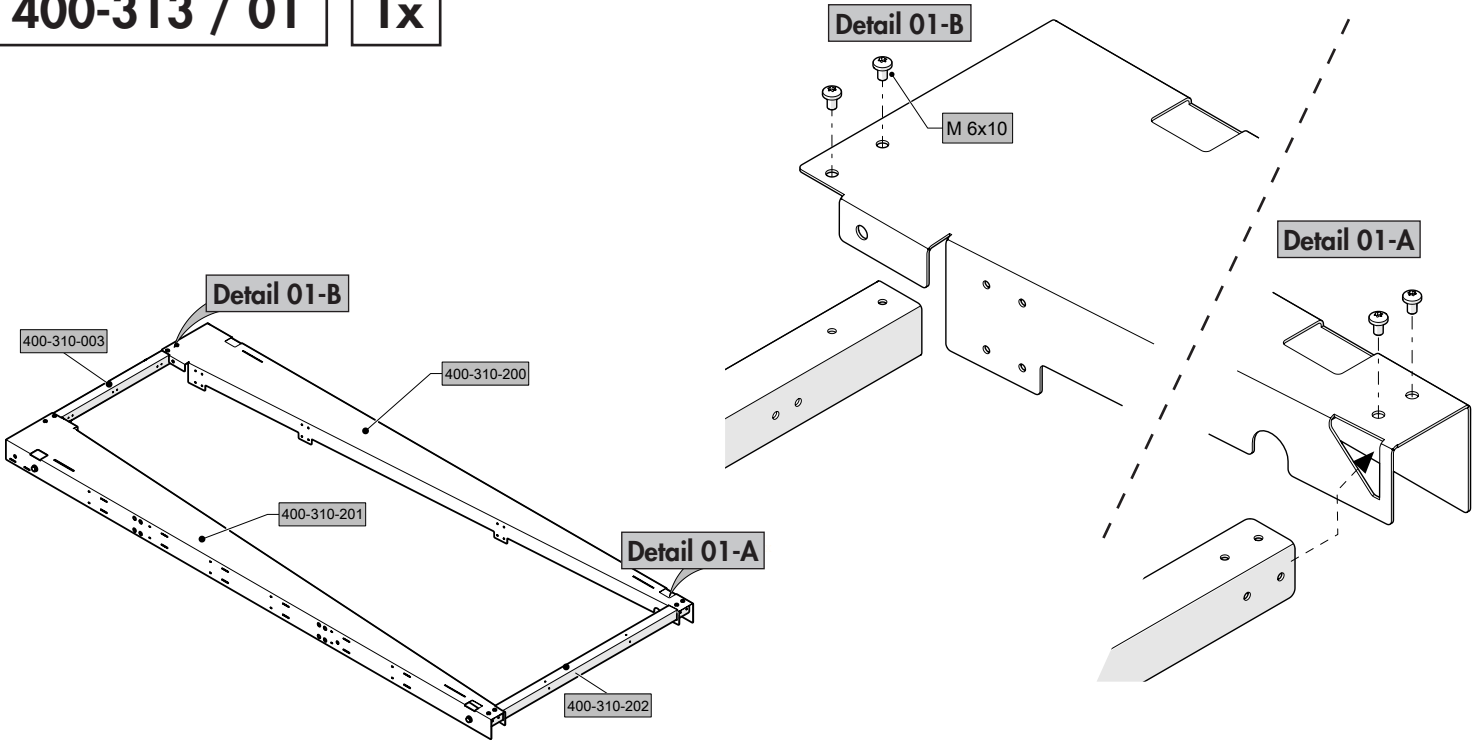
max. 200 mm

**B**

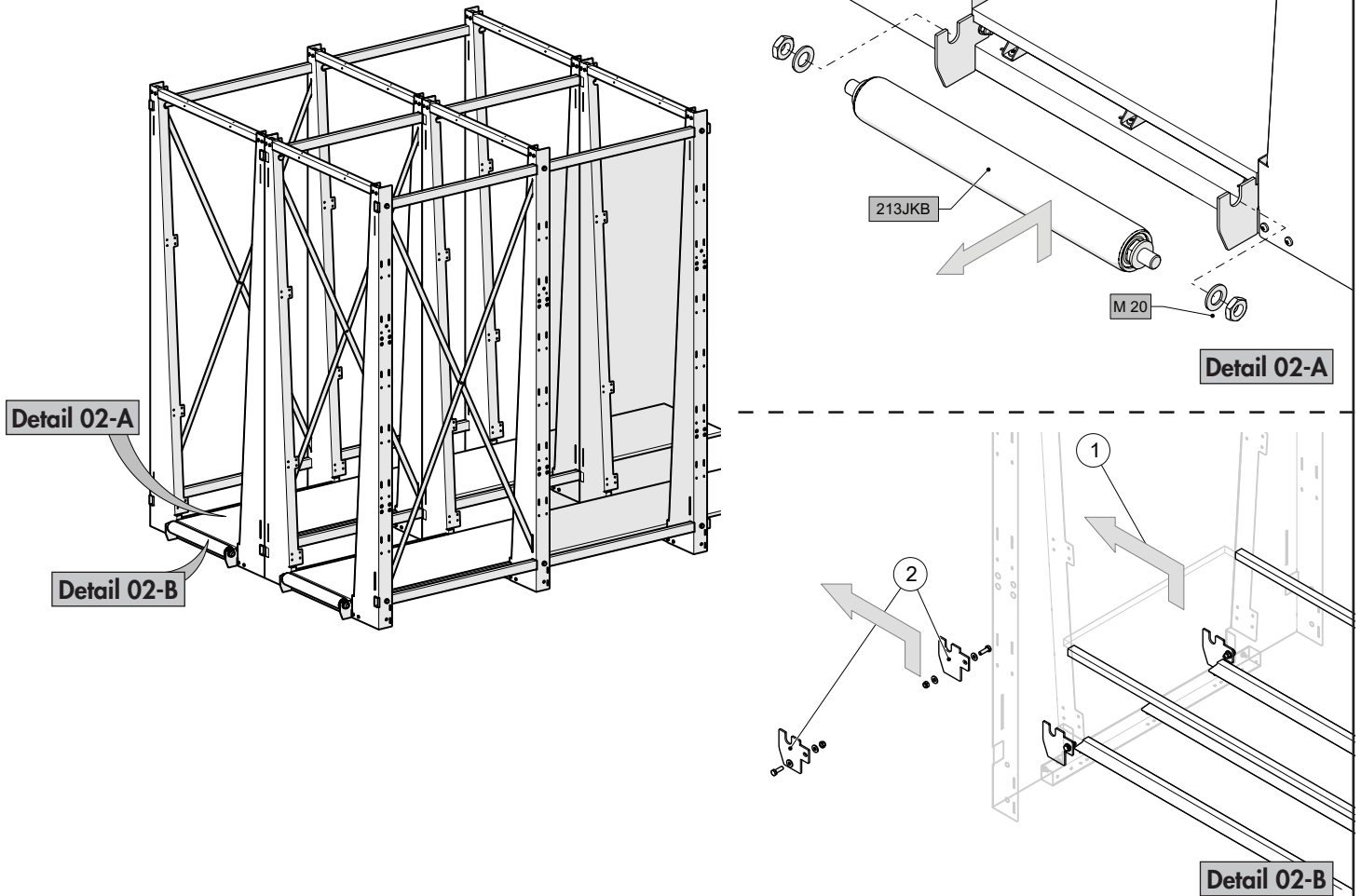
max. 100 kg

400-313 / 01

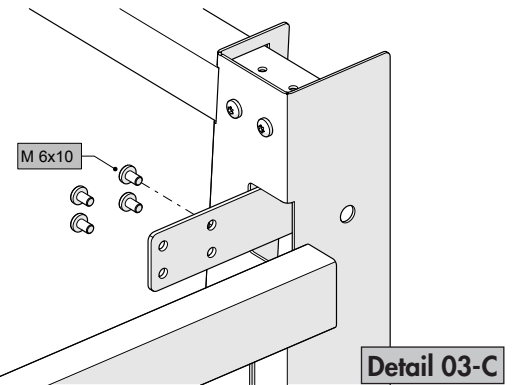
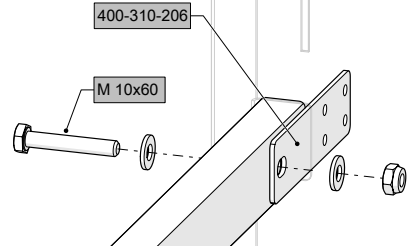
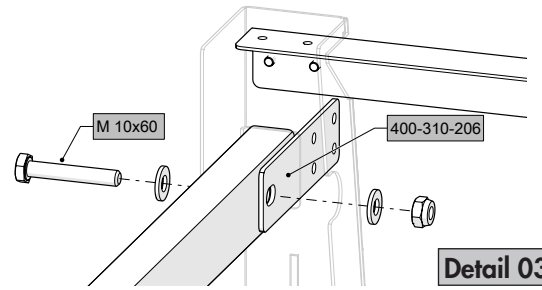
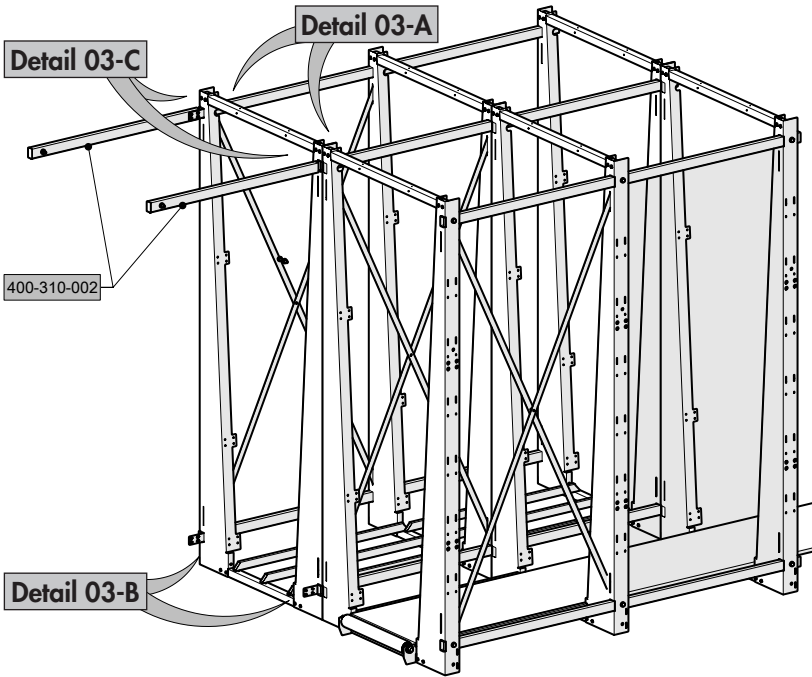
1x



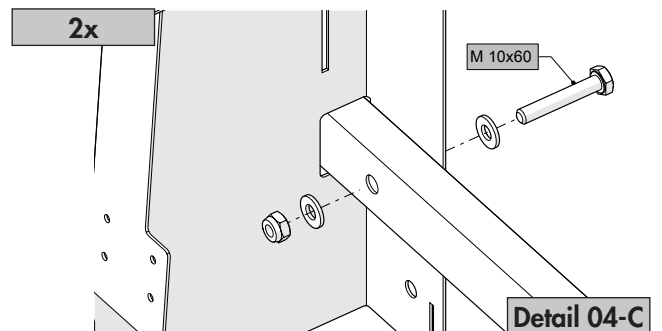
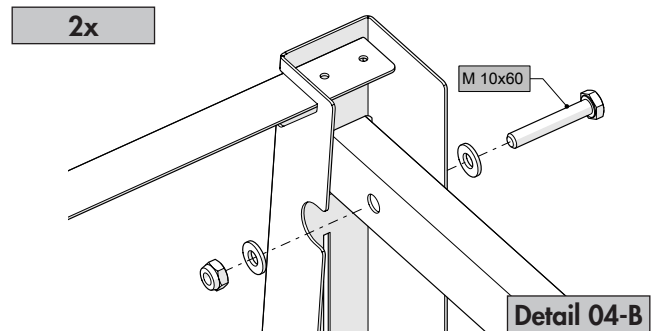
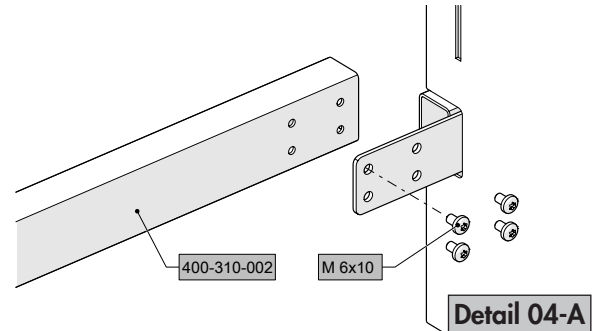
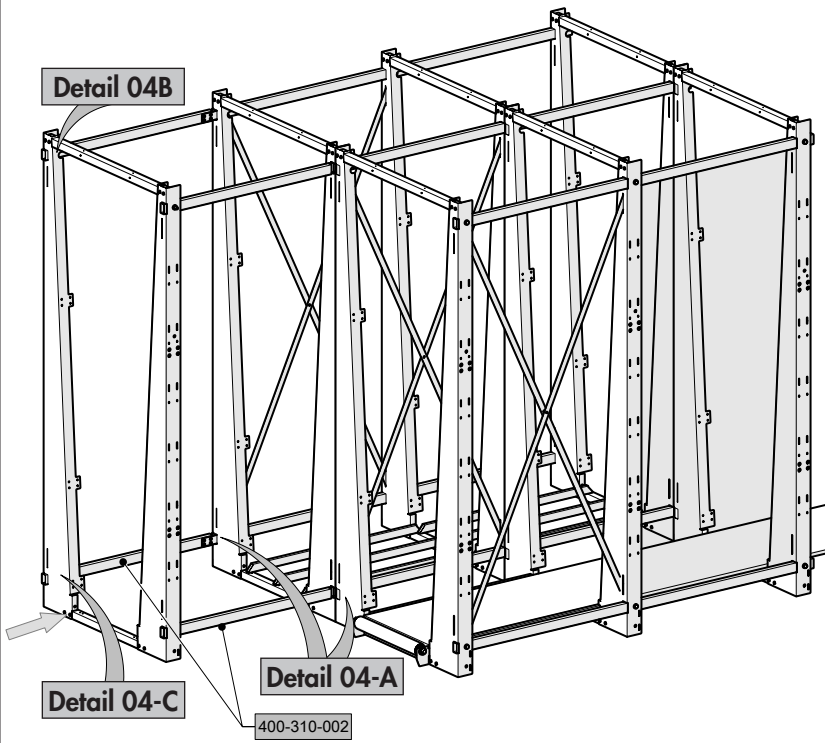
400-313 / 02



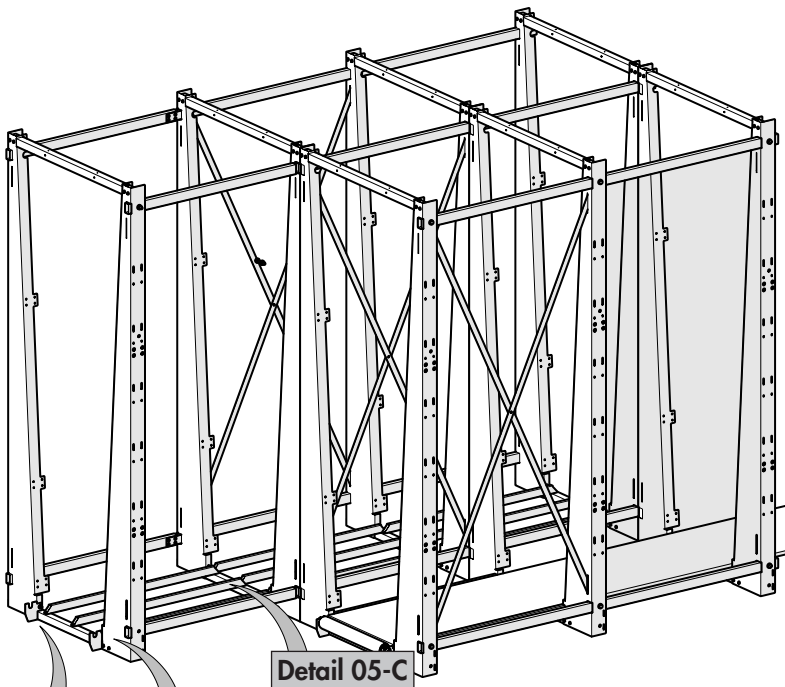
# 400-313 / 03



# 400-313 / 04



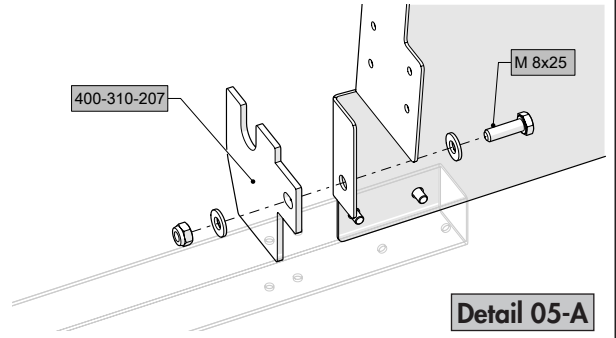
# 400-313 / 05



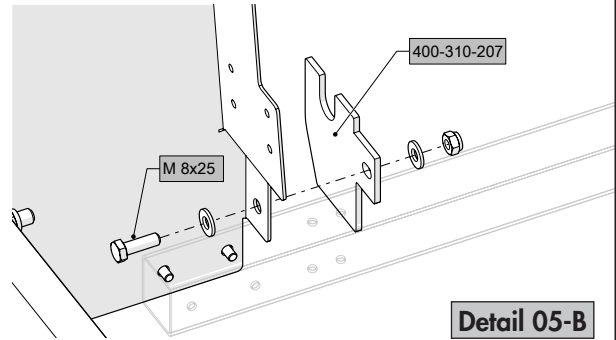
Detail 05-A

Detail 05-B

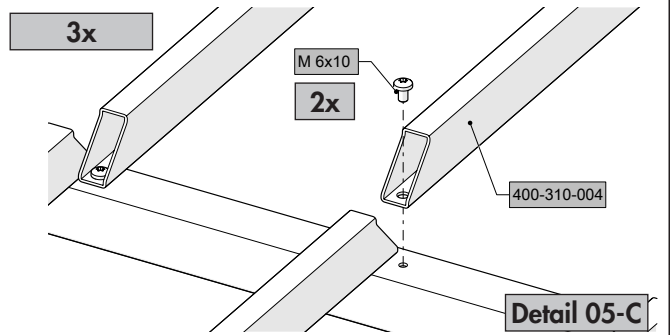
Detail 05-C



Detail 05-A

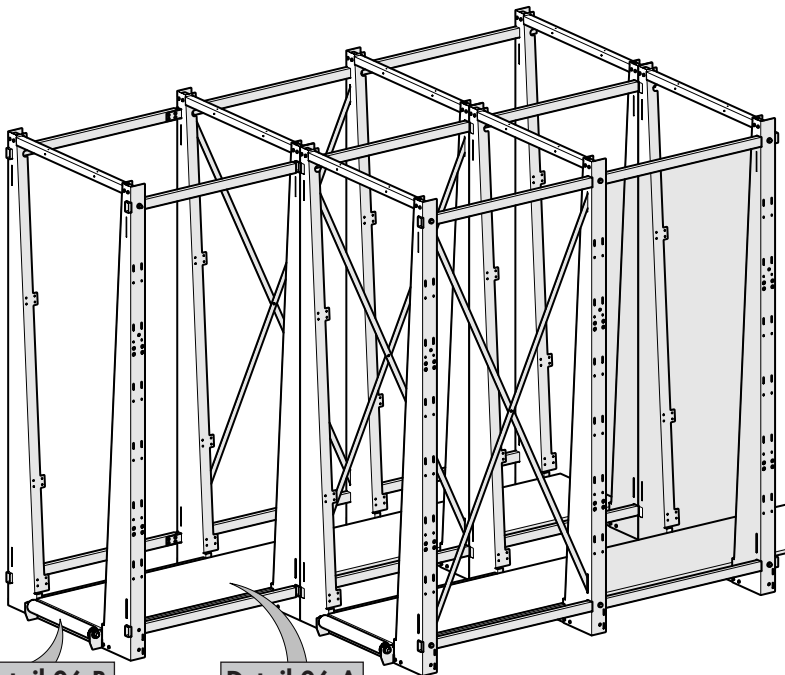


Detail 05-B



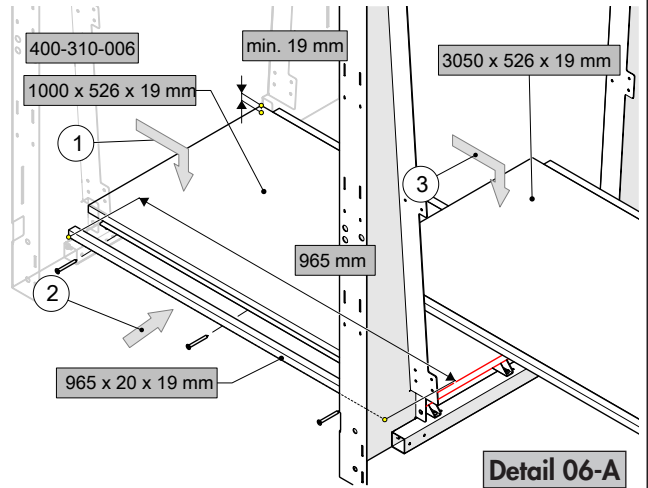
Detail 05-C

# 400-313 / 06

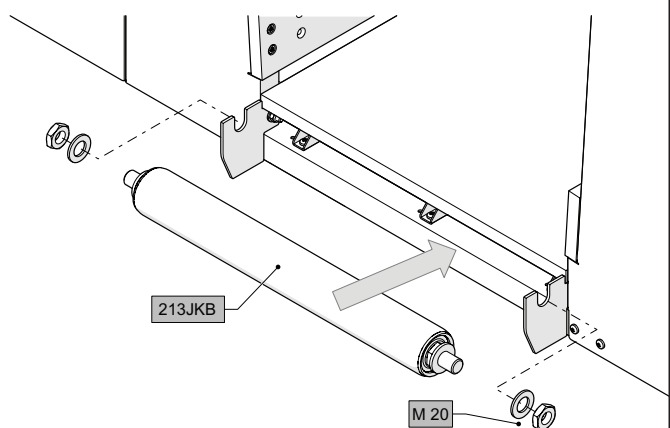


Detail 06-B

Detail 06-A



Detail 06-A



Detail 06-B





**FELDER KG**

KR-Felder-Straße 1, 6060 Hall in Tirol, AUSTRIA

Tel. +43 (0) 5223 / 58 50 0

Fax: +43 (0) 5223 / 56 13 0

[info@felder-group.com](mailto:info@felder-group.com)

[www.felder-group.com](http://www.felder-group.com)