

Aufbauanleitung: Vertikales Plattenlager

Grundeinheit (400-310)

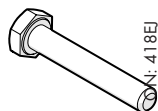
FELDER KG

KR-FELDER-STR. 1
A- 6060 Hall i.T.
Tel: +43 (0)5223 - 58 50 0
Fax: +43 (0)5223 - 56 13 0
www.felder-group.com



Warnung! Verletzungsgefahr! / Sachschaden!
Maximale Beladung beachten (siehe Typenschild)
A: 2000 kg (= 27 Stk à 3000 x 2150 x 19 mm)
B: 100 kg (max. 200 mm)

Warning! Risk of injury! / Risk of material damage!
Observe the maximum load (See type plate)
A: 2000 kg (= 27 Stk à 3000 x 2150 x 19 mm)
B: 100 kg (max. 200 mm)



M 10x60
(DIN 933)



M 10
(DIN 134)



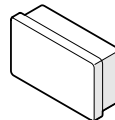
M 10
(DIN 985)



M 6x10
(DIN 7500 C)



M 6x25
(DIN 7500M)



50 x 30
(black)



M 8x25
(DIN 933)



M 8
(DIN 134)



M 8
(DIN 985)



M 20
(DIN 936)

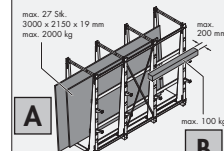


M 20
(DIN 125)

Type: Vertikallager FVL

Art.Nr.: 400-310

Baujahr: 2022



FELDER
www.felder-group.com

KR-Felder-Strasse 1 Tel. +43 5223 5850-0
6060 HALL in Tirol Fax +43 5223 5613-0
AUSTRIA

ON: 400060-941

Dok.ID: 400310-901 • 20.01.2023

Art. Nr.: 400-310

Art. Nr. 400-314
(2 Stk)

2400 mm

200 mm

1000 mm

2000 mm

3110 mm

max. 27 Stk.
3000 x 2150 x 19 mm
max. 2000 kg

A

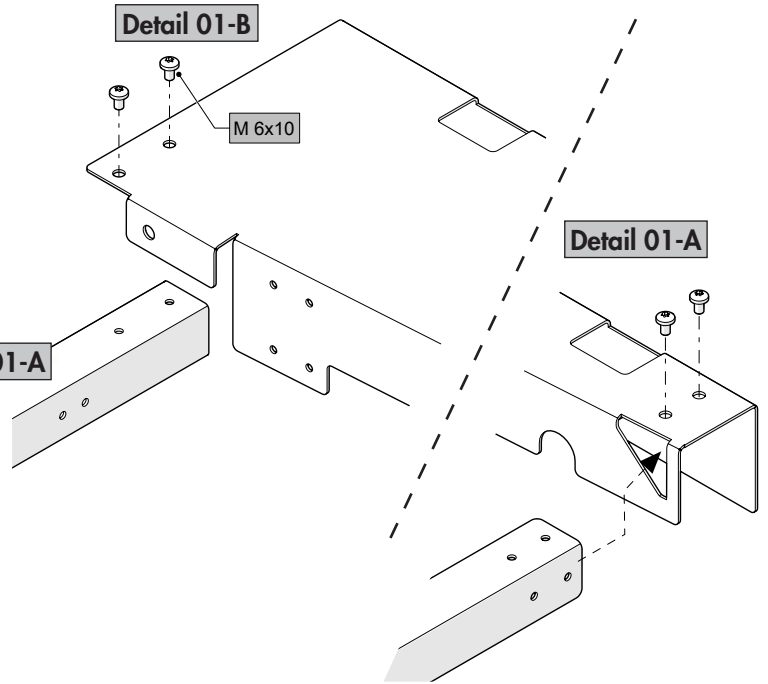
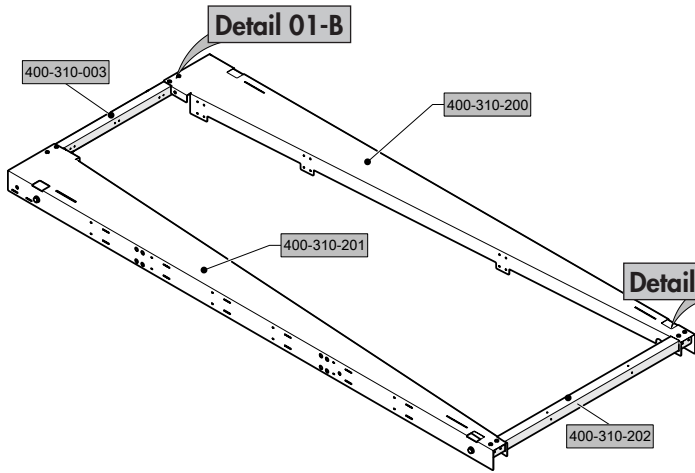
max.
200 mm

max. 100 kg

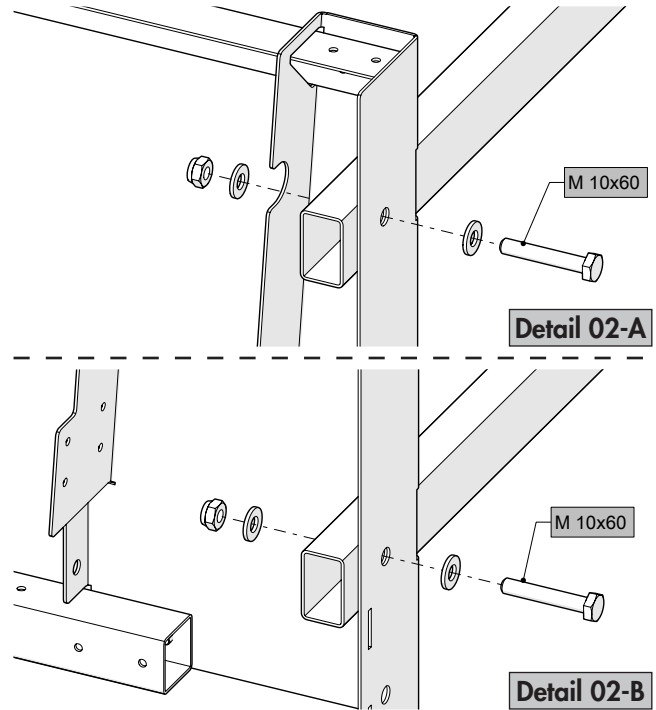
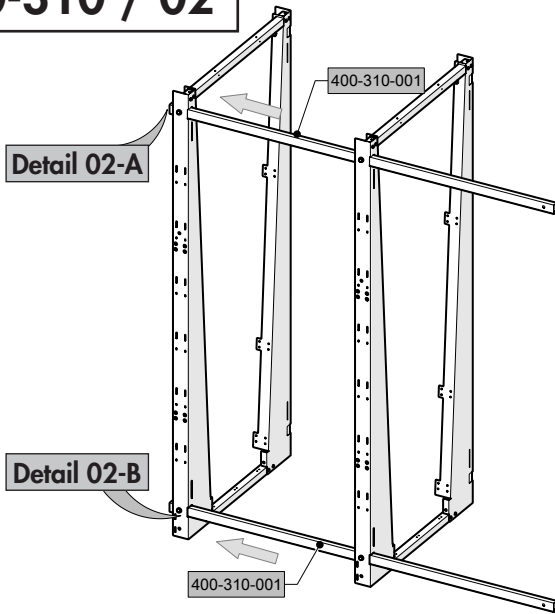
B

400-310 / 01

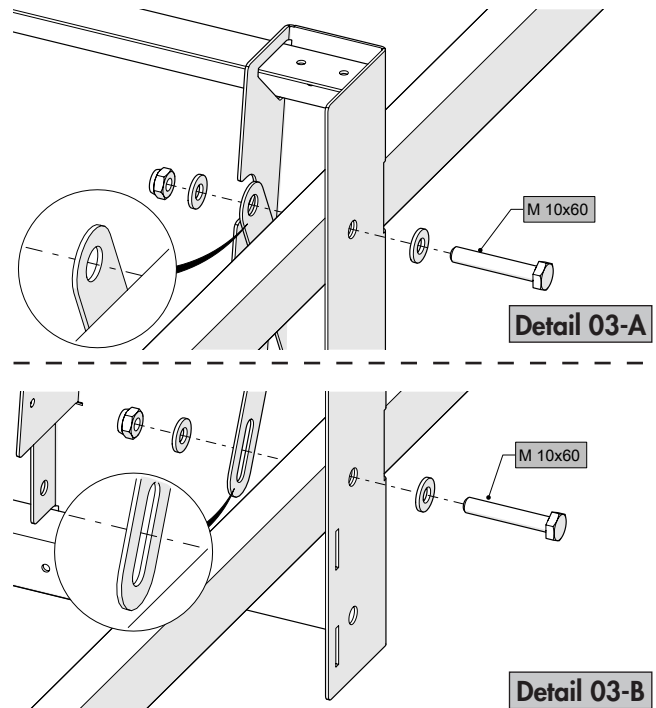
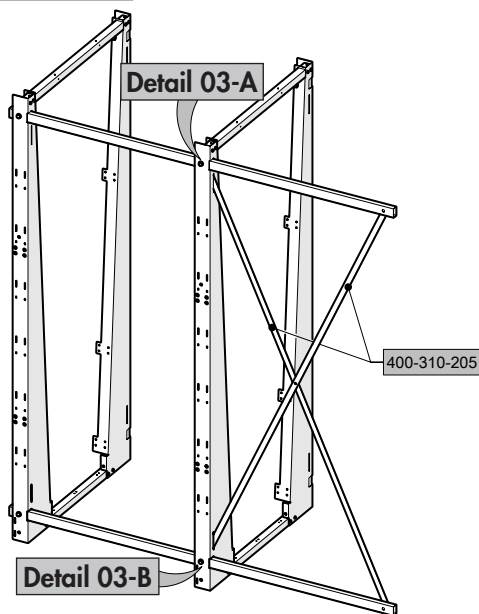
8x



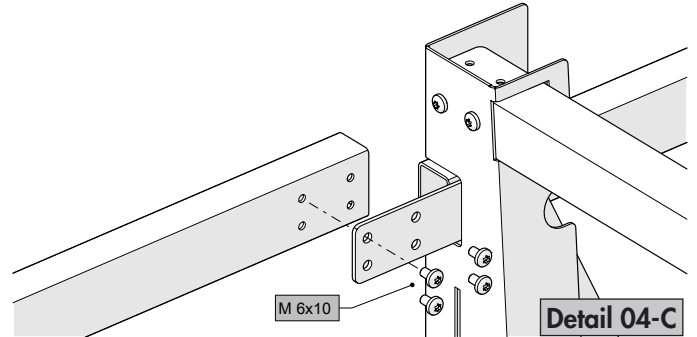
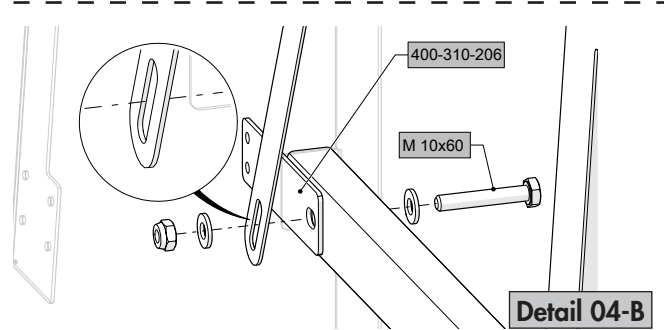
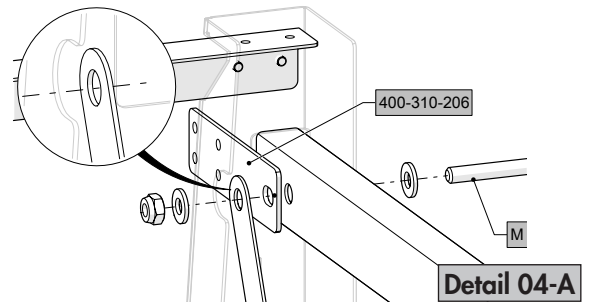
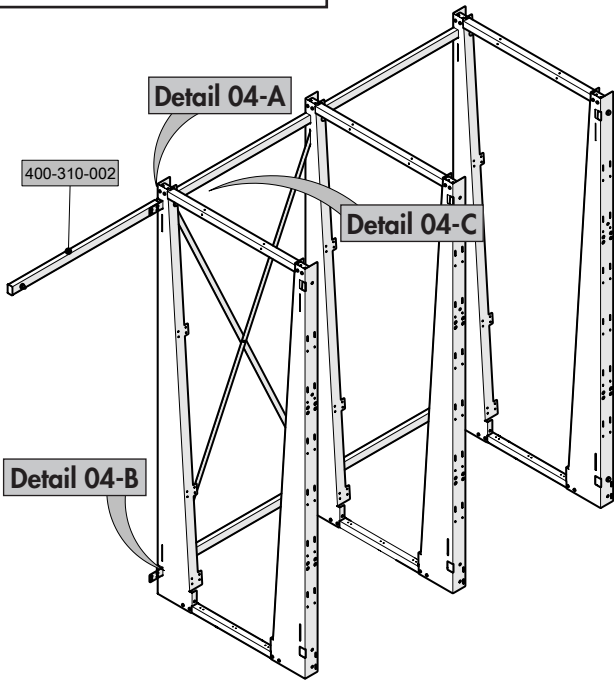
400-310 / 02



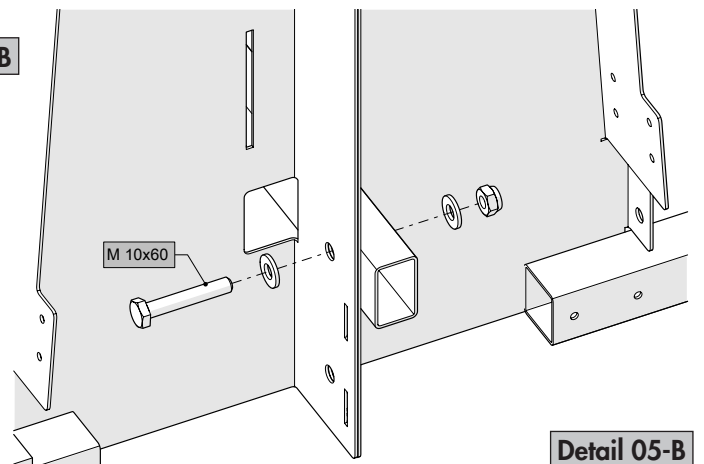
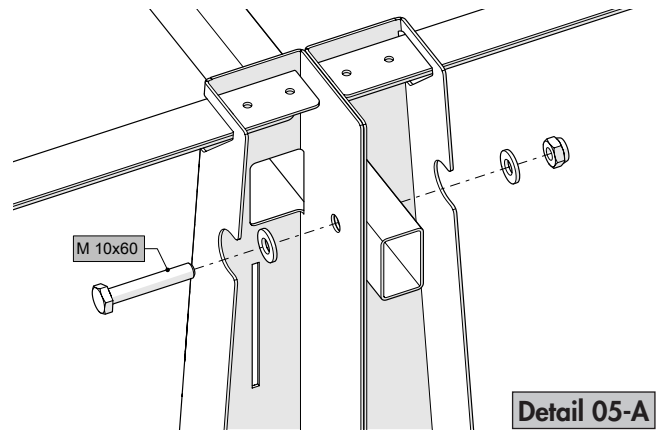
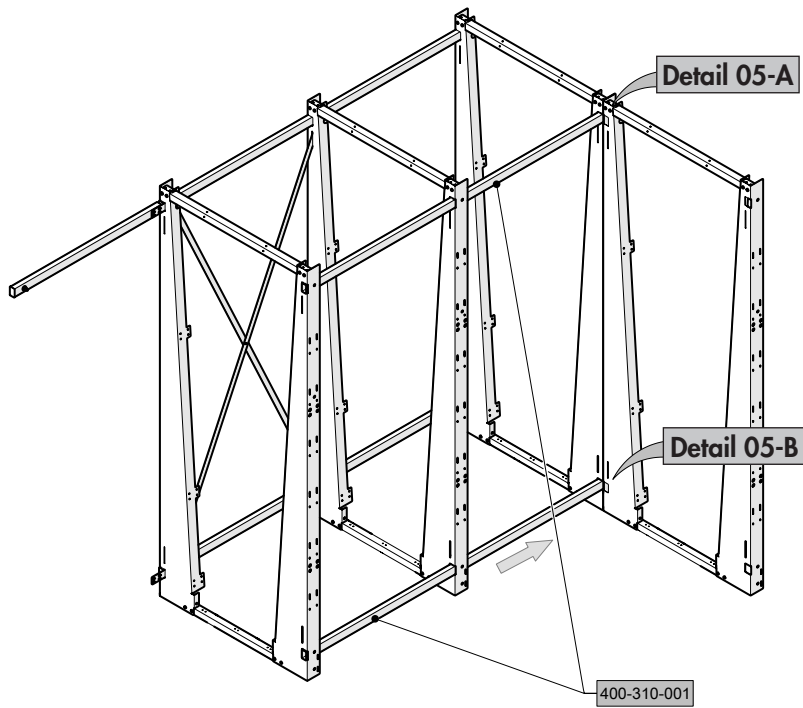
400-310 / 03



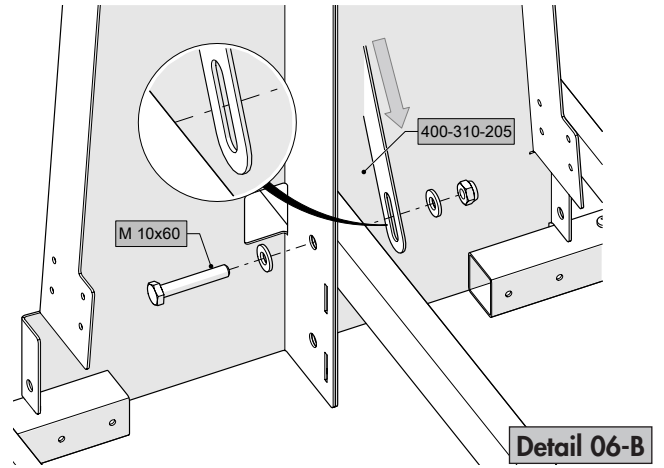
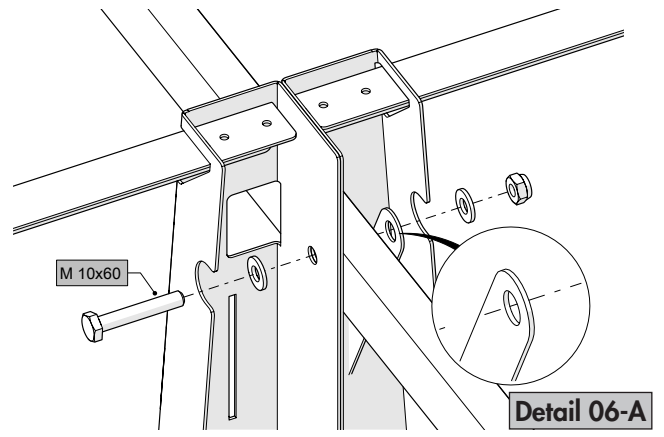
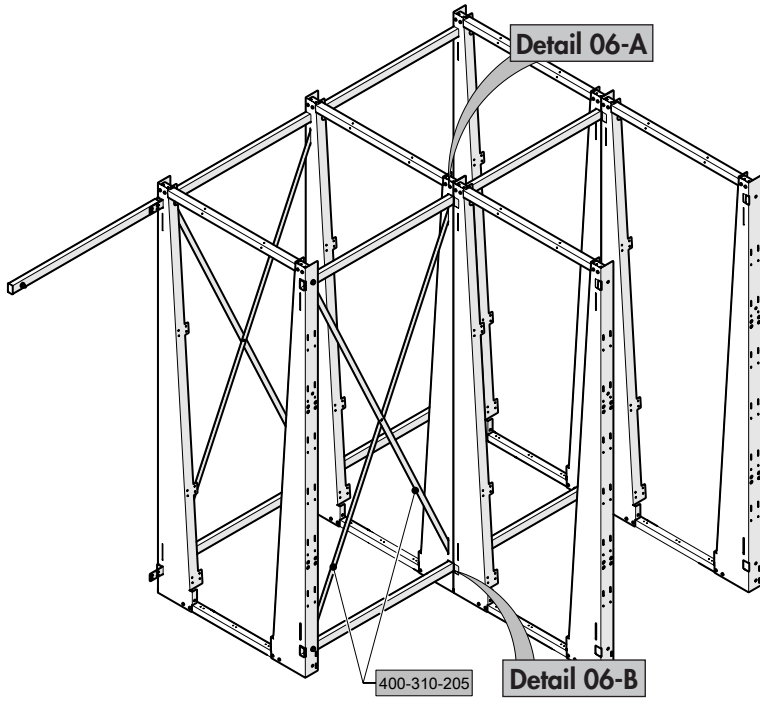
400-310 / 04



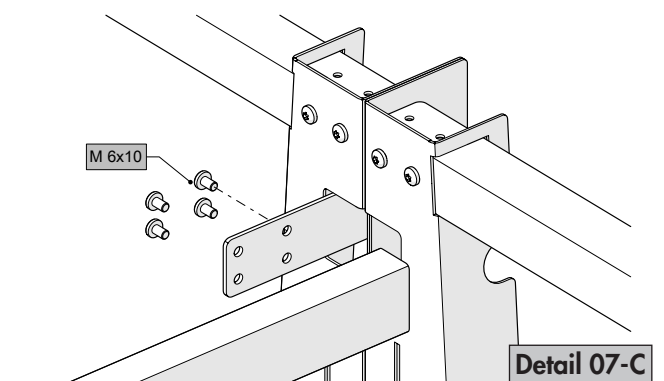
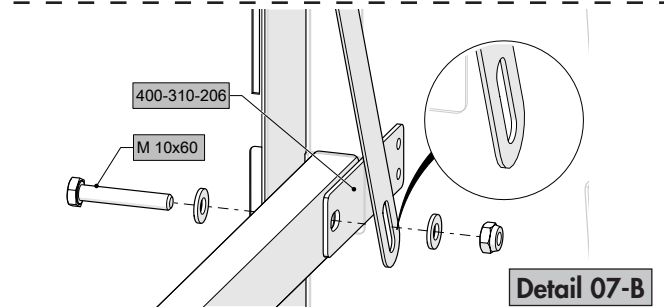
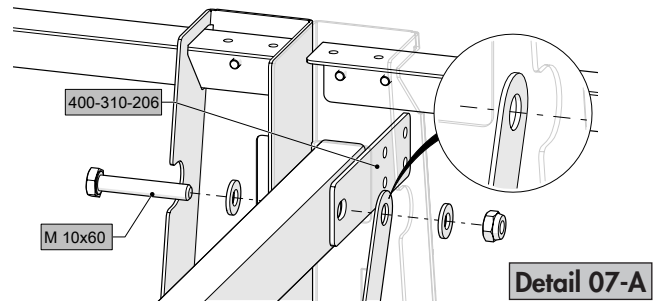
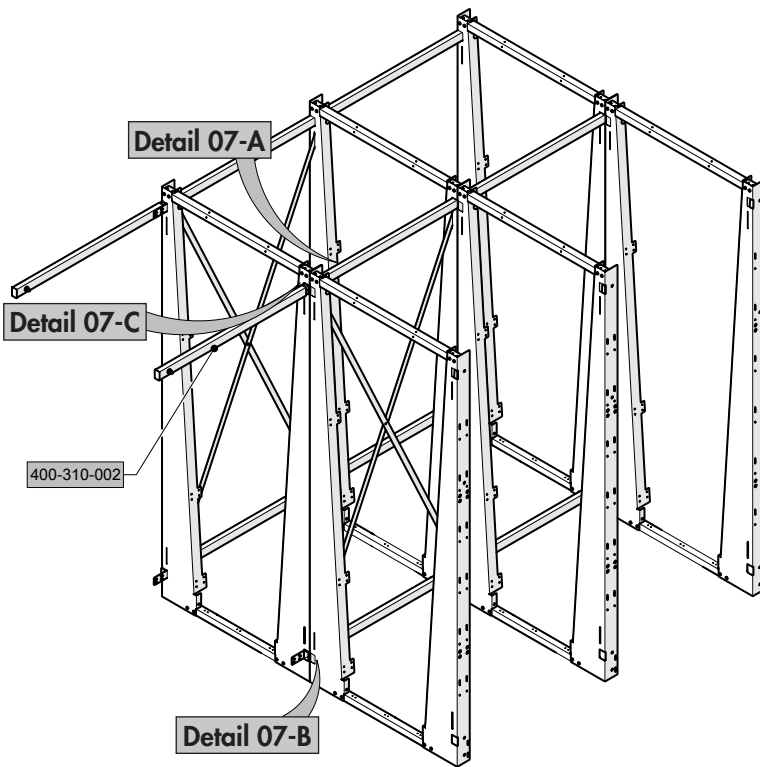
400-310 / 05



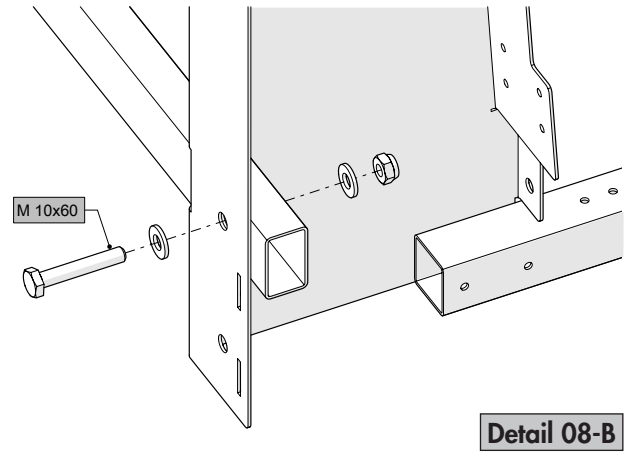
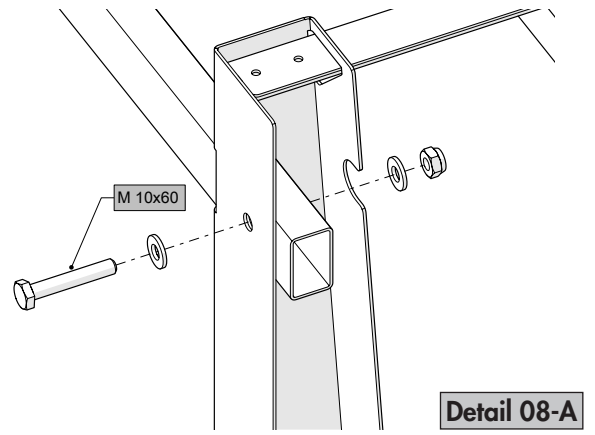
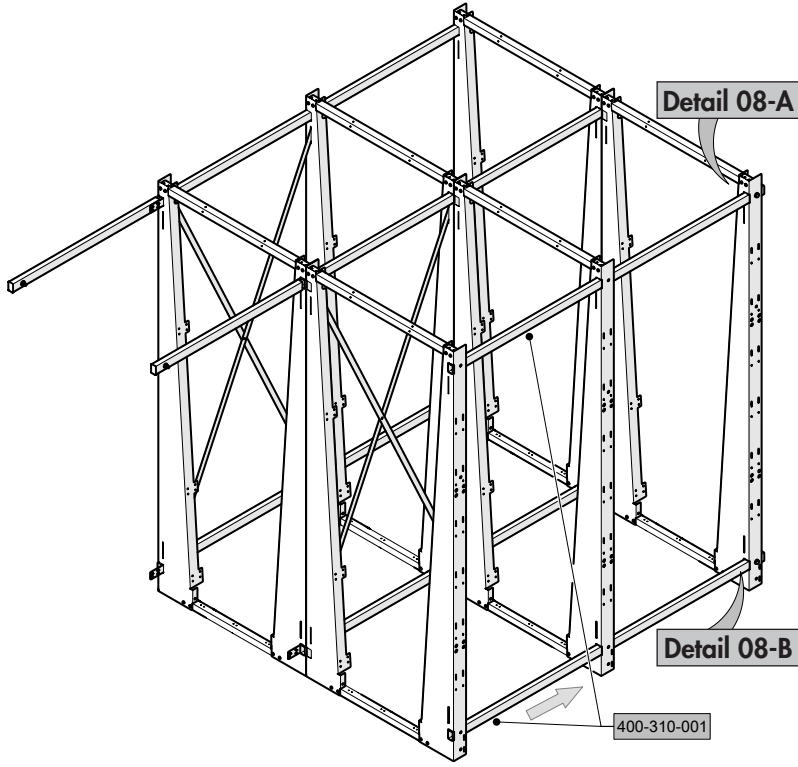
400-310 / 06



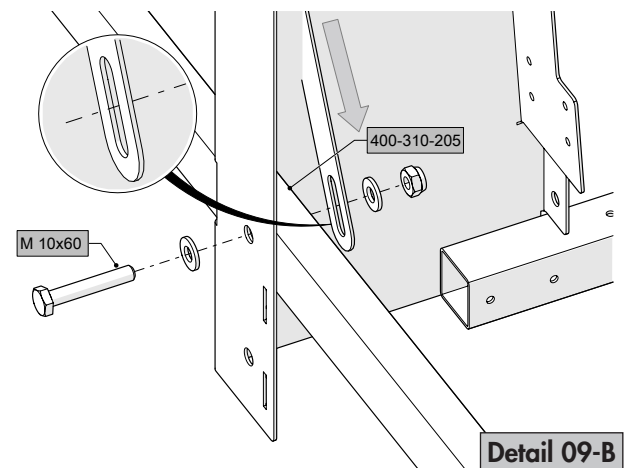
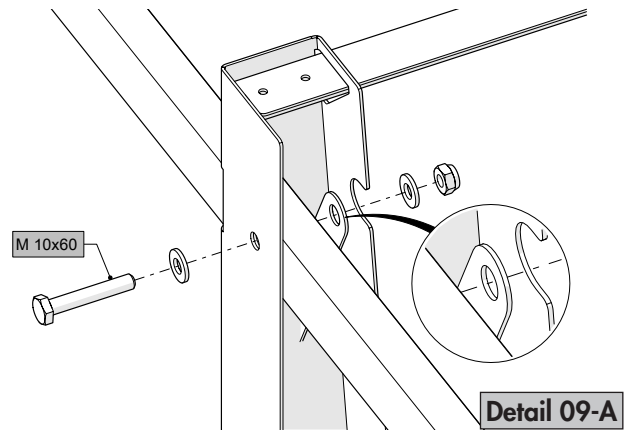
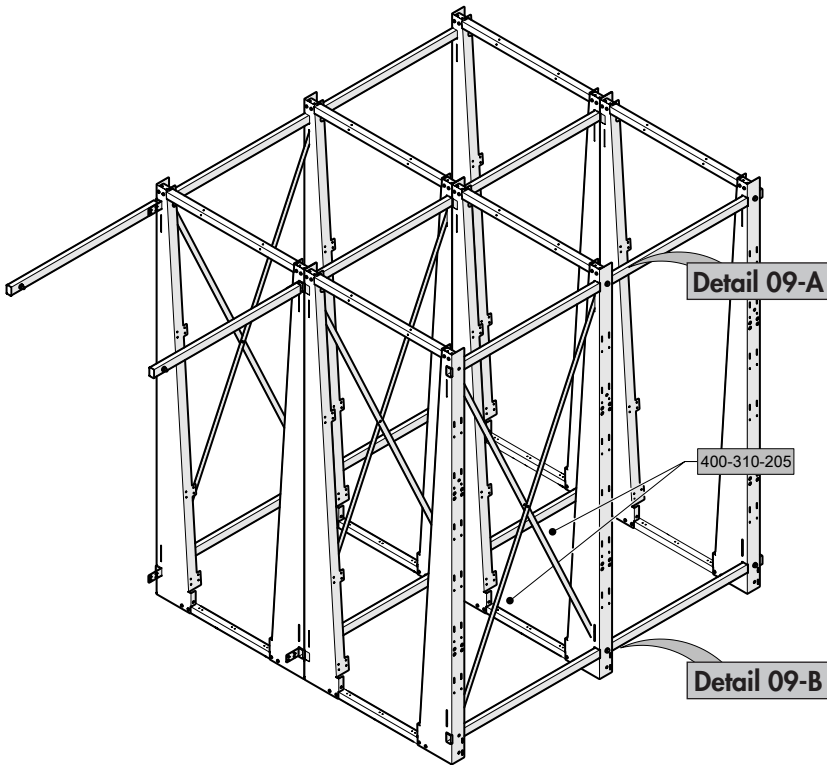
400-310 / 07



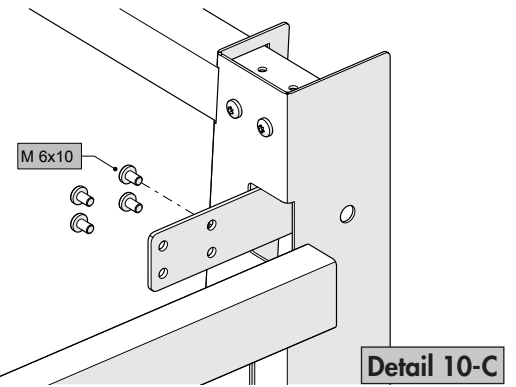
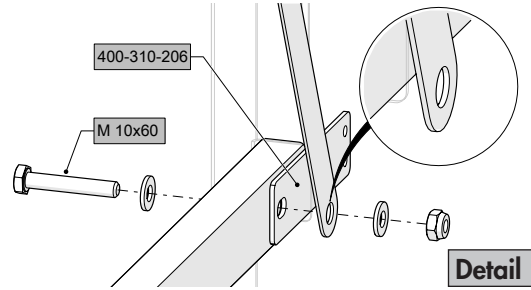
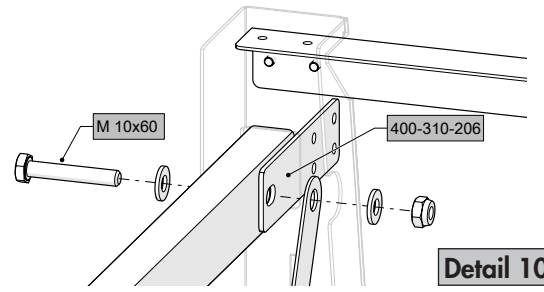
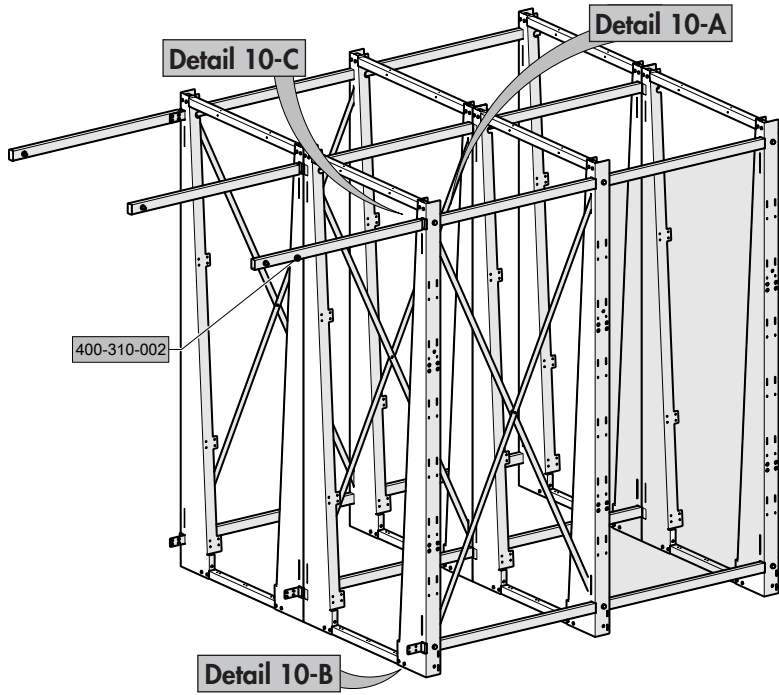
400-310 / 08



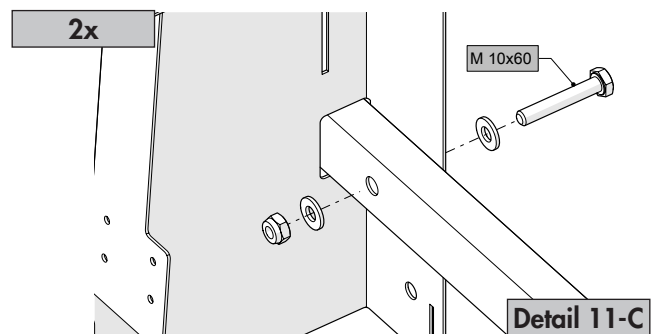
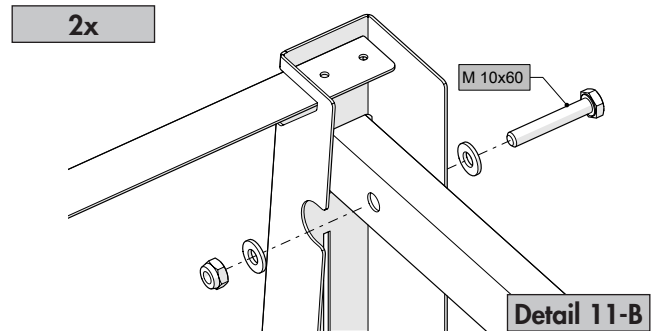
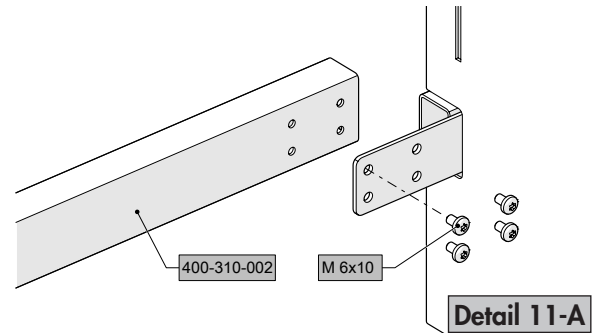
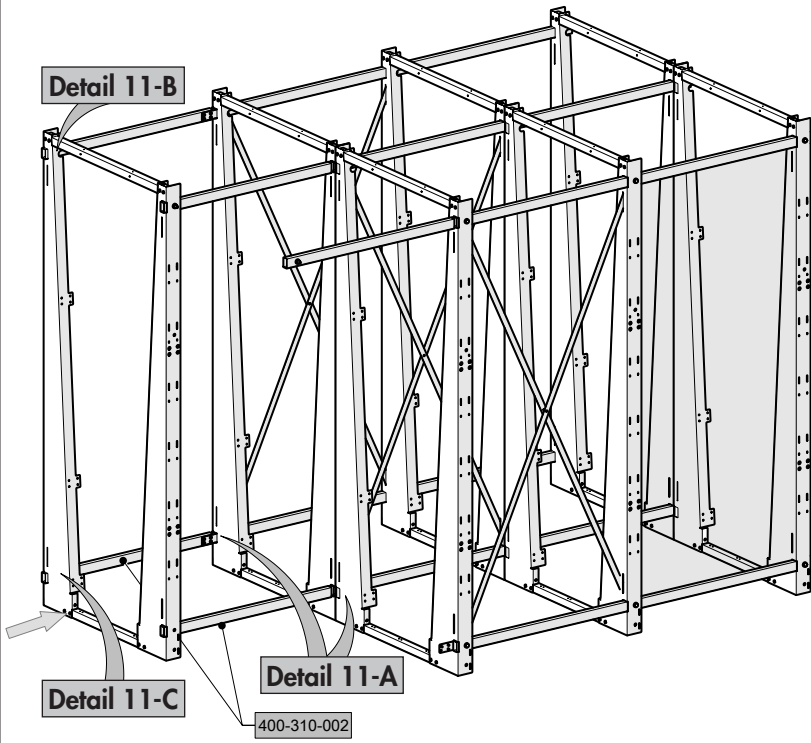
400-310 / 09



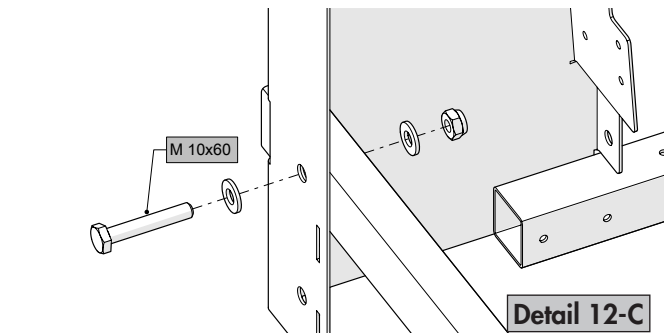
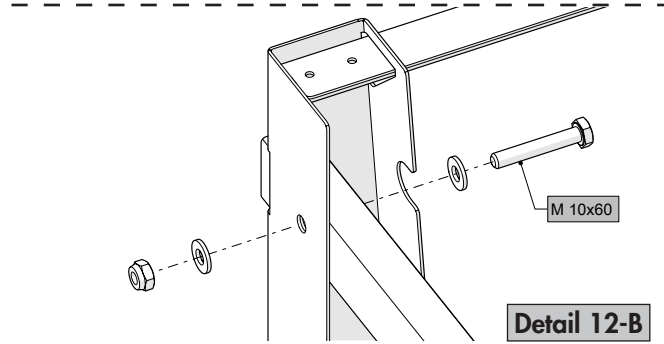
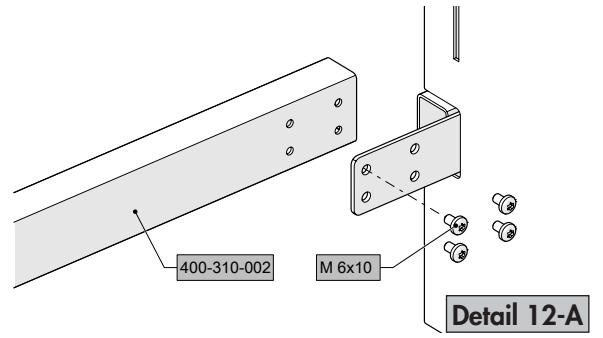
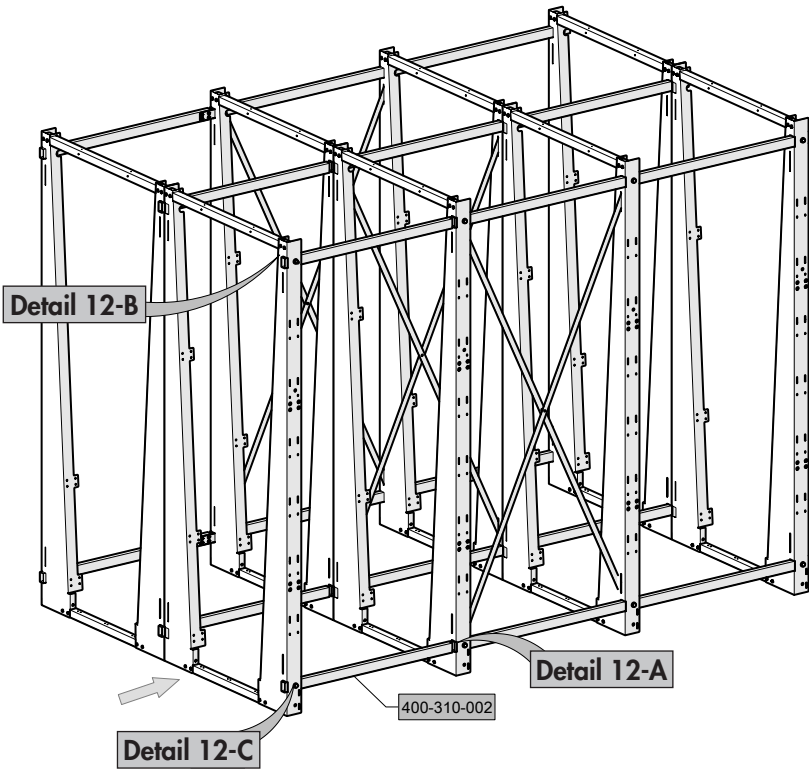
400-310 / 10



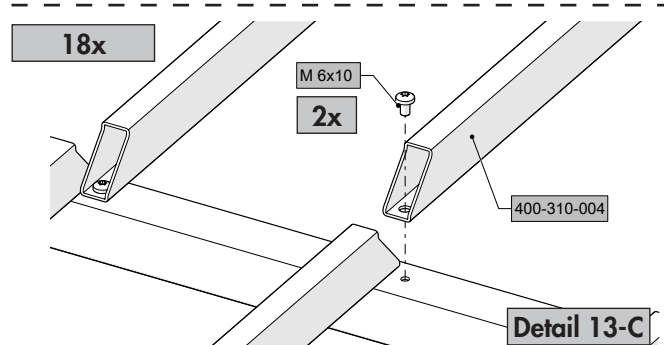
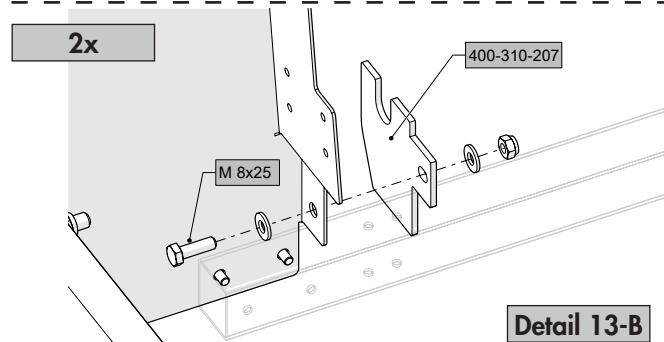
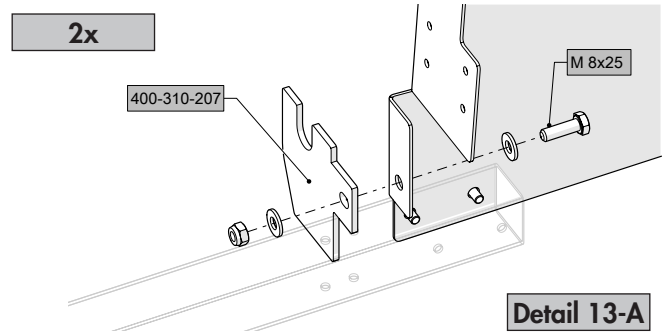
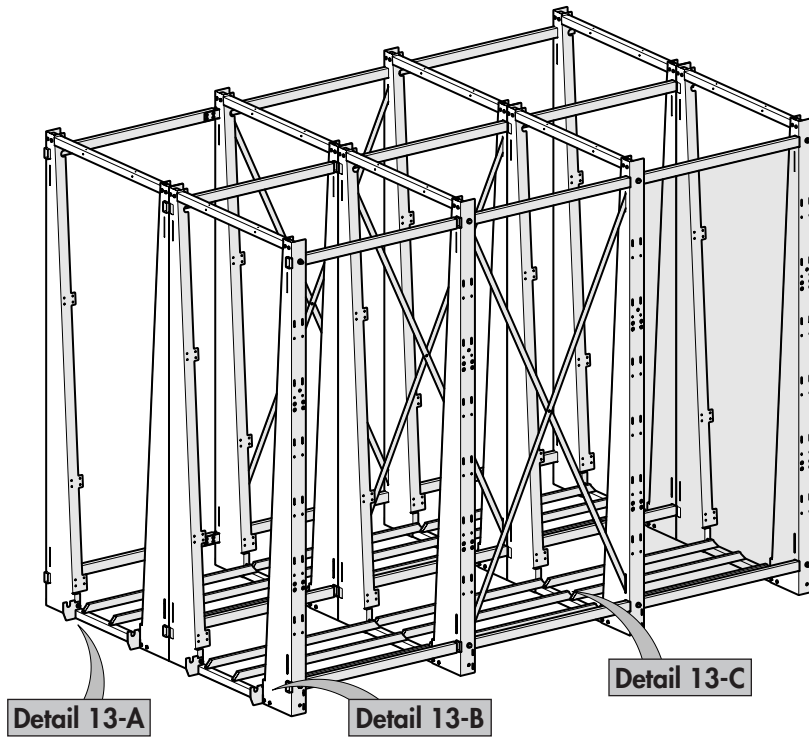
400-310 / 11



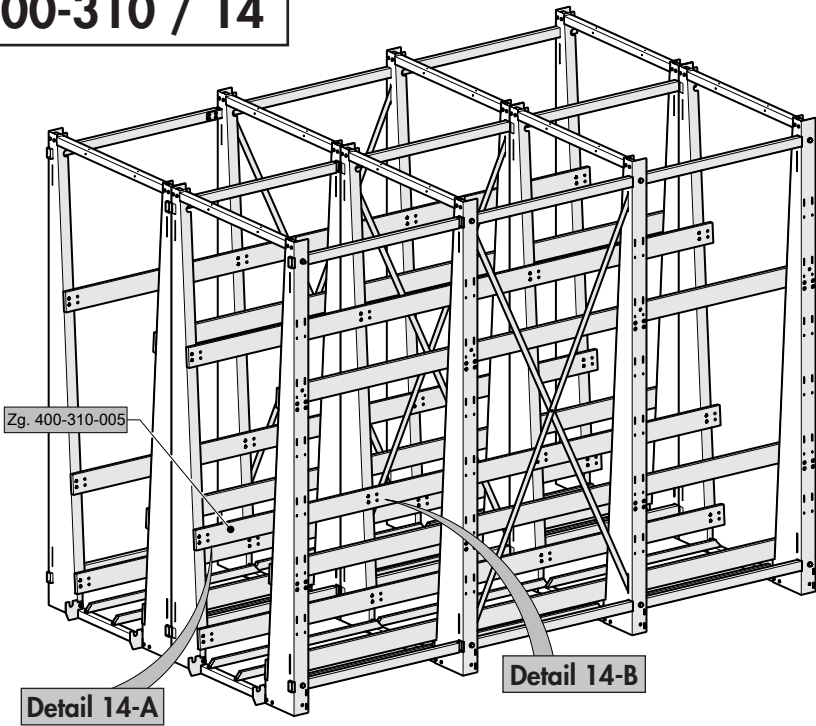
400-310 / 12



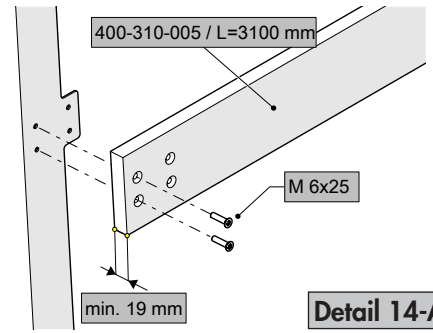
400-310 / 13



400-310 / 14

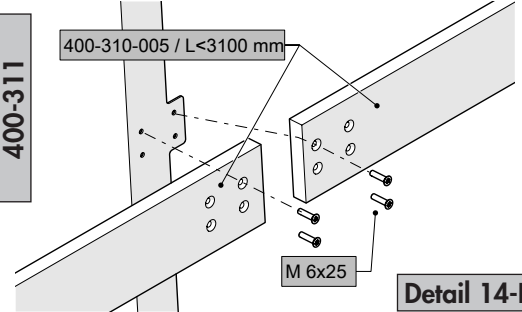


No Extension
+ 45 mm

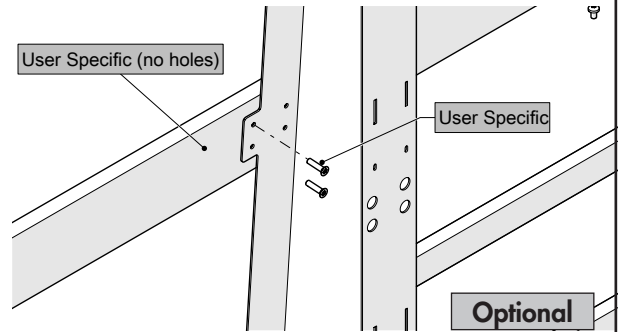


Detail 14-A

With Extension
400-311

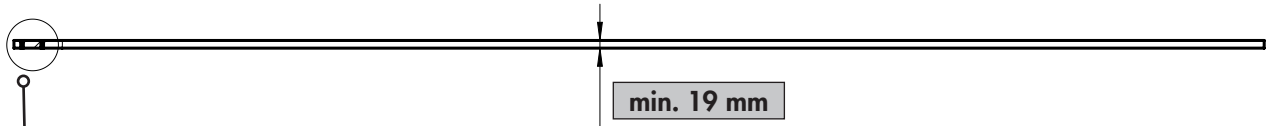
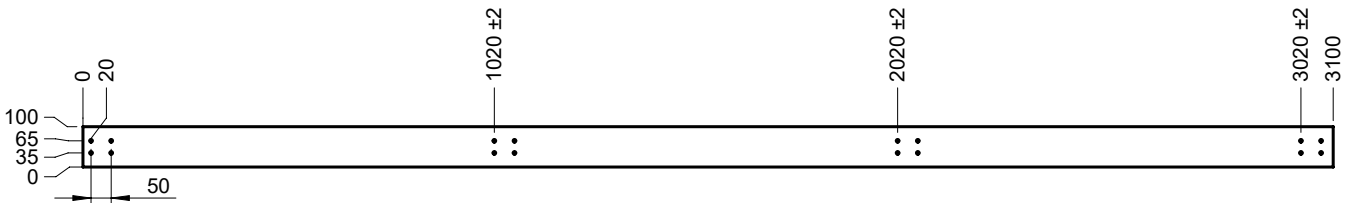


Detail 14-B

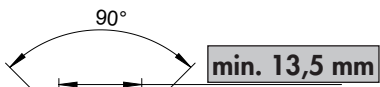


Optional

400-310-005

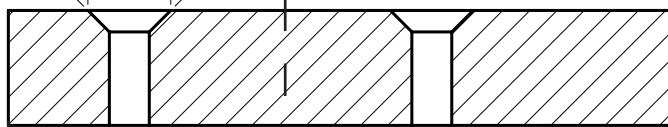


min. 19 mm



min. 13,5 mm

Detail

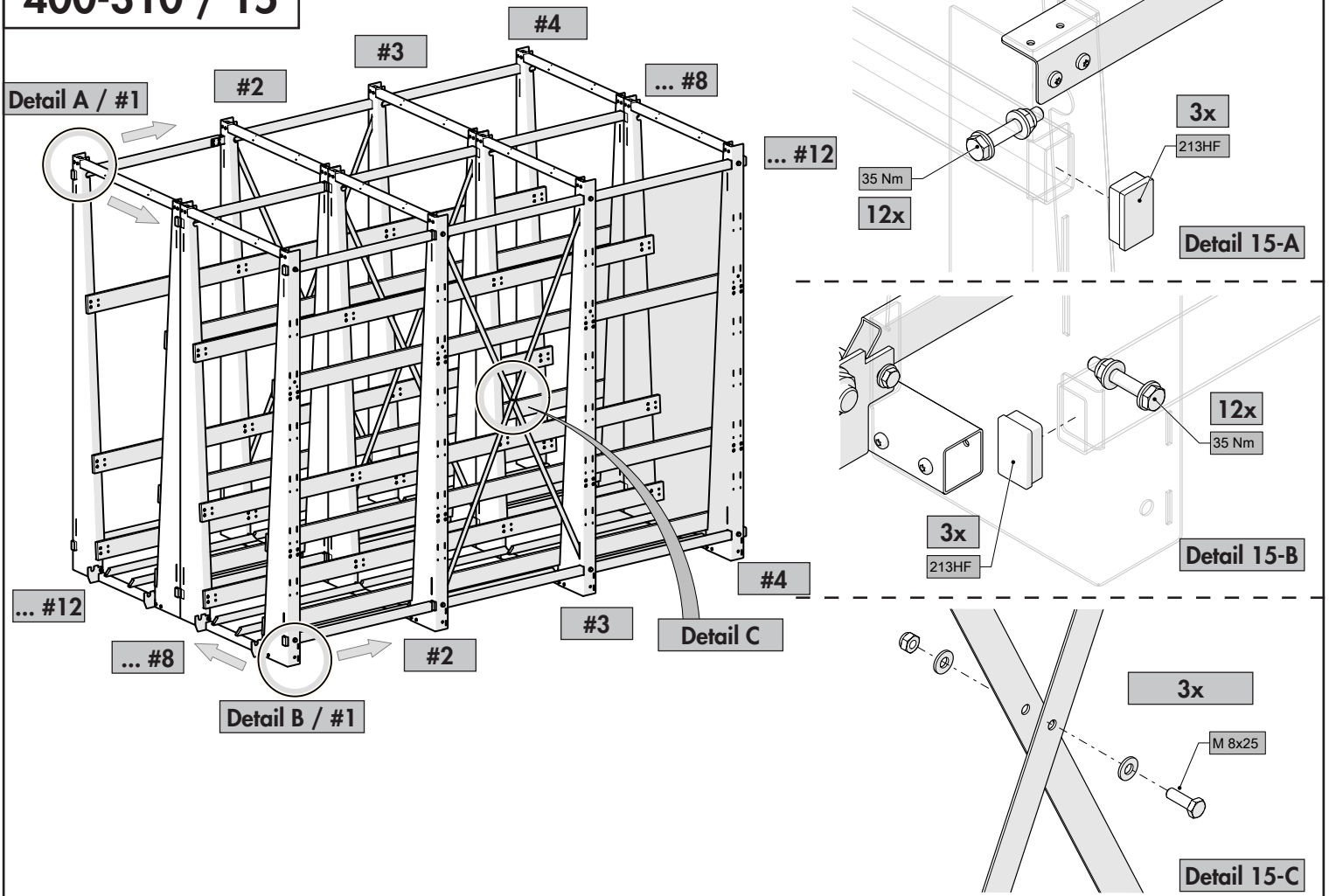


min. ø 6,5 mm

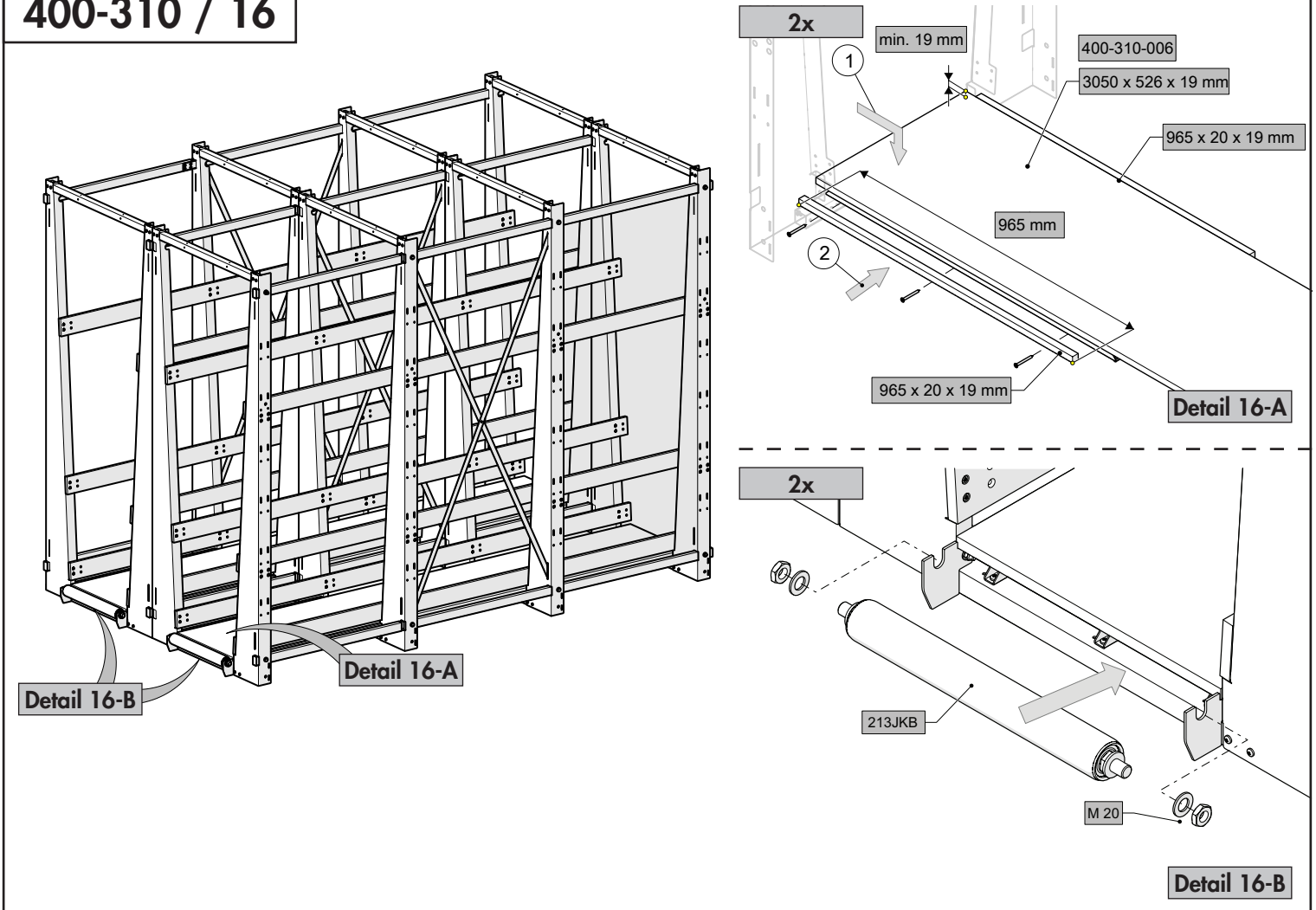
No Extension
+ 45 mm

With Extension
400-311

400-310 / 15



400-310 / 16





FELDER KG

KR-Felder-Straße 1, 6060 Hall in Tirol, AUSTRIA

Tel. +43 (0) 5223 / 58 50 0

Fax: +43 (0) 5223 / 56 13 0

info@felder-group.com

www.felder-group.com