

A

B

C

D

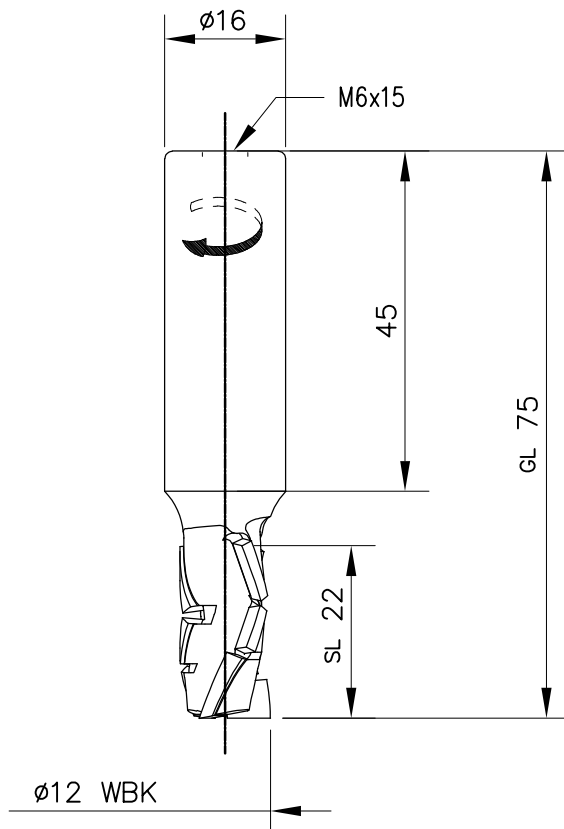
E

F

G

H

L



**FELDER.**

*Silent*  
**POWER**



ABMESSUNGEN  
DIMENSIONS

RPM

GAUGE

VORSCHUB  
FEED

dfsdf

MESSERMATERIAL  
KNIFE MATERIAL

Z

3+3

0 1

0.4 1.5

Diese Zeichnung ist Eigentum der Firma **FELDER KG** und darf ohne Erlaubnis weder veräußert, kopiert, noch dritten Personen oder Konkurrenzfirmen mitgeteilt werden. Zuwiderhandlungen werden dem Gesetz entsprechend gerichtlich verfolgt!

This drawing is property of **FELDER KG** and may not be released, reproduced nor communicated to third parties or rival firms. Violations will result in judicial persecution in accordance with the law!

SIZE

A4

SCALE

1:1

LINEAREINHEIT  
LINEAR DIMENSION  
WINKLEINHEIT  
ANGULAR SIZE

MM

°

ARTIKEL  
ITEM

**300-04-0617**