

A

B

C

D

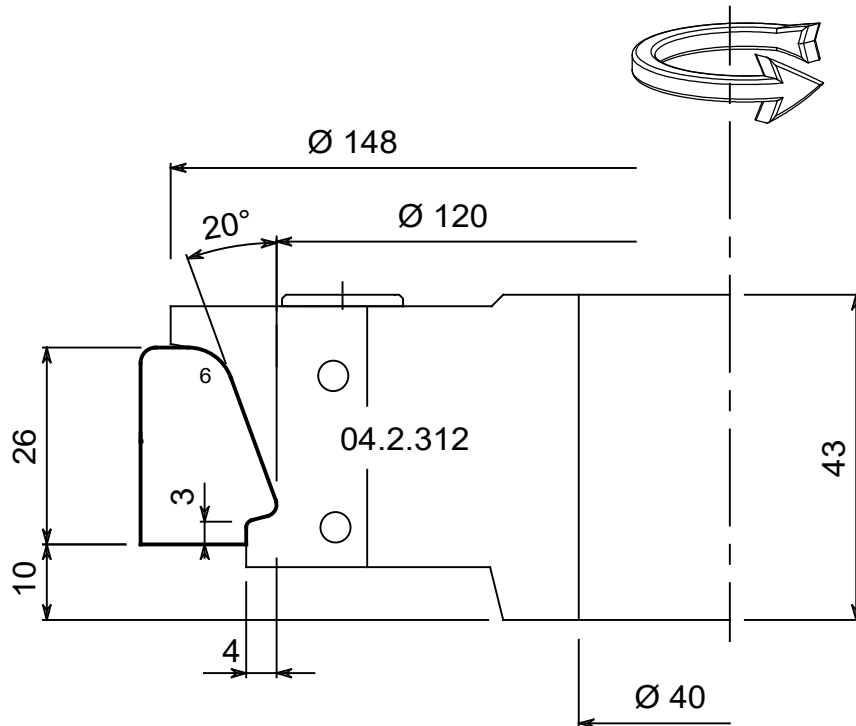
E

F

G

H

L



GLASLEISTENFRAESER



04.2.312	04.2.310.14	04.2.315.28 - 04.0.226
----------	-------------	------------------------

**FELDER.**

*Silent*  
**POWER**



ABMESSUNGEN  
DIMENSIONS  
148x43x40

RPM  
5100-8800

GAUGE

VORSCHUB  
FEED  
MAN

MESSERMATERIAL  
KNIFE MATERIAL  
HW

Z  
2

0 1  
0.4 1.5

Diese Zeichnung ist Eigentum der Firma **FELDER KG** und darf ohne Erlaubnis weder veräußert, kopiert, noch dritten Personen oder Konkurrenzfirmen mitgeteilt werden. Zuwiderhandlungen werden dem Gesetz entsprechend gerichtlich verfolgt!

This drawing is property of **FELDER KG** and may not be released, reproduced nor communicated to third parties or rival firms. Violations will result in judicial persecution in accordance with the law!

SIZE  
A4

SCALE  
1:1

LINEAREINHEIT  
LINEAR DIMENSION  
WINKELEINHEIT  
ANGULAR SIZE  
MM  
°

ARTIKEL  
ITEM  
**04.2.312**  
**04.2.313**