

A1	04.2.310.01	04.2.310.21 - 04.0.226						
A2	04.2.310.02	04.2.310.22 - 04.0.226						04.2.310.022 - 04.0.900
A3	04.2.310.03	04.2.310.23 - 04.0.226						
A4	04.2.310.04	04.2.310.24 - 04.0.226						
A5	04.2.310.05	04.2.310.25 - 04.0.226			R2	04.0.333 - 04.0.314	04.0.003 - 04.0.900	
A6	04.2.310.06	04.2.310.26 - 04.0.226			R2	04.0.333 - 04.0.314		
A7	04.2.310.07	04.2.310.27 - 04.0.226						
A8	04.2.310.08	04.2.310.28 - 04.0.226					04.0.003 - 04.0.900	
A9	04.2.310.09	04.2.310.29 - 04.0.226						
A10	04.2.310.10	04.2.310.30 - 04.0.226		5 mm 3 mm	04.2.336 - 04.0.319 04.2.334 - 04.0.934	R2	04.0.332 - 04.0.314	04.2.310.102 - 04.0.900
A11	04.2.310.111 04.2.310.112	04.2.310.31 - 04.0.226					04.0.003 - 04.0.900	
A12	04.2.310.12	04.2.310.32 - 04.0.226						
A13	04.2.310.13	04.2.310.33 - 04.0.226		5 mm	04.2.336 - 04.0.319			04.2.310.022 - 04.0.900

**FELDER**

*Silent*  
**POWER**

**FELDER**  
GROUP

ABMESSUNGEN DIMENSIONS		RPM	GAUGE
VORSCHUB FEED		MAN	MESSERMATERIAL KNIFE MATERIAL
SIZE		SCALE	ARTIKEL ITEM
A4		1:1	
LINEAREINHEIT LINEAR DIMENSION		MM	
WINKLEINHEIT ANGULAR SIZE		°	

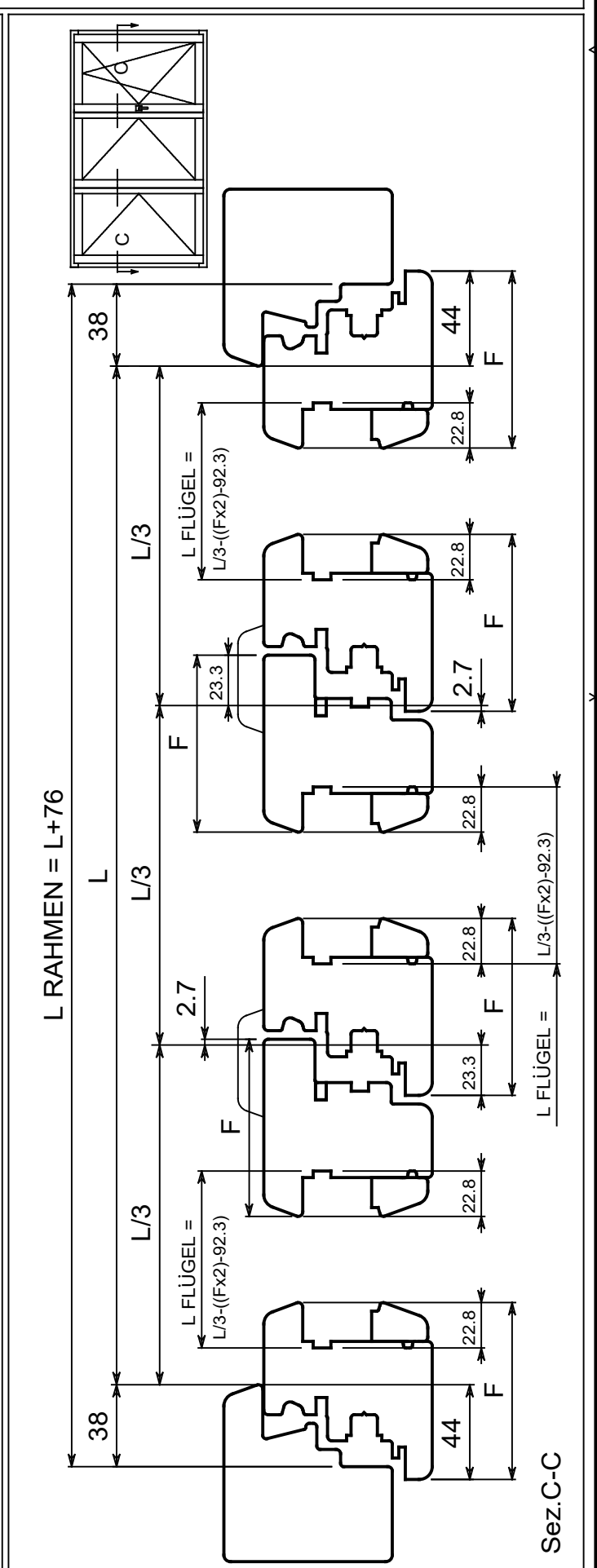
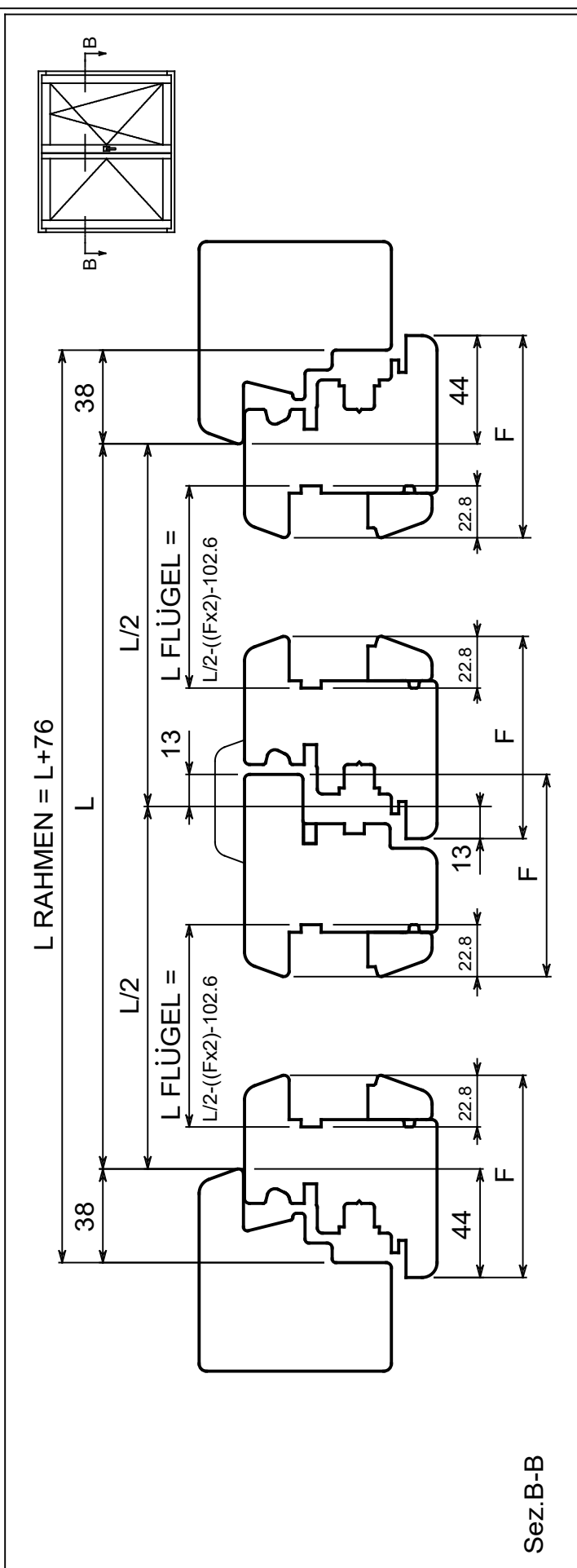
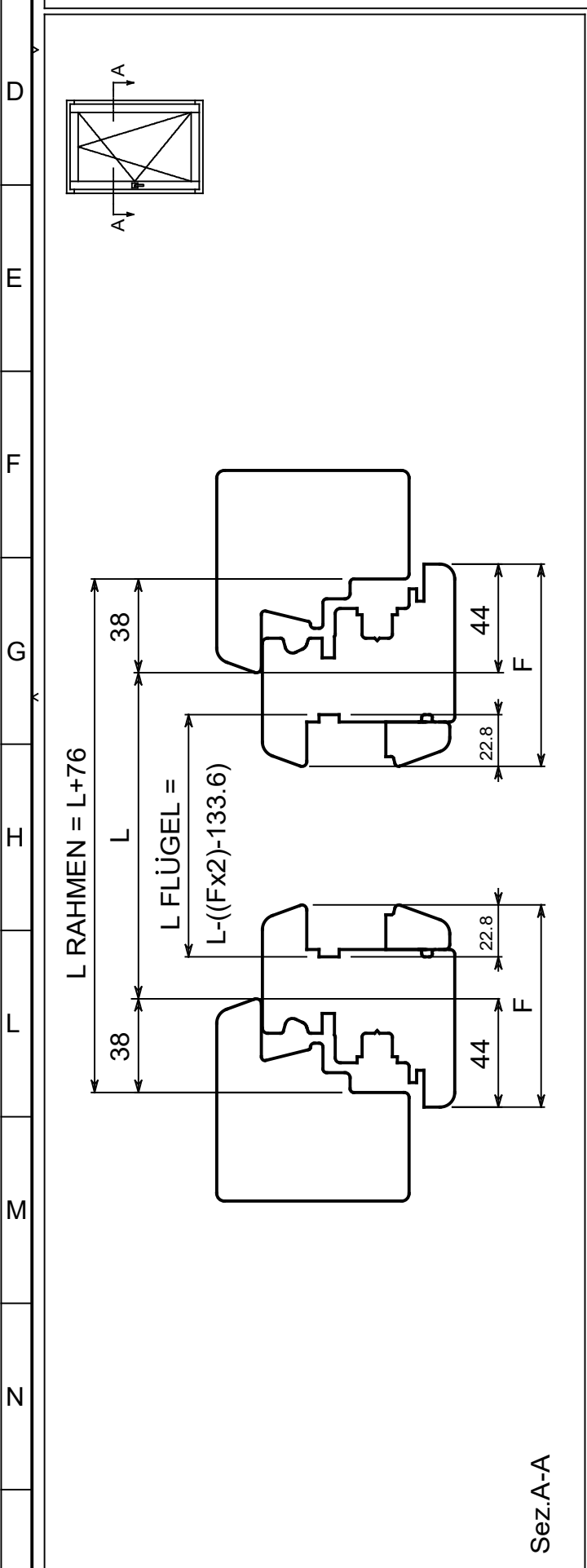
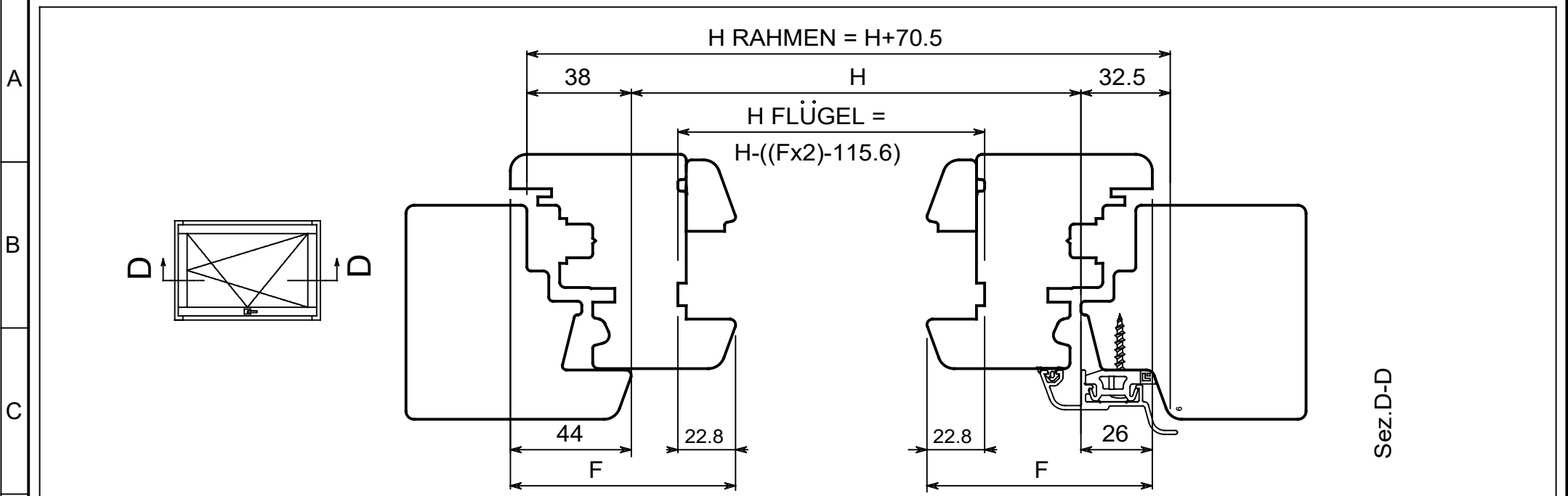
Diese Zeichnung ist Eigentum der Firma **FELDER KG** und darf ohne Erlaubnis weder veräußert, kopiert, noch dritten Personen oder Konkurrenzfirmen mitgeteilt werden. Zuwiderhandlungen werden dem Gesetz entsprechend gerichtlich verfolgt!

This drawing is property of **FELDER KG** and may not be released, reproduced nor communicated to third parties or rival firms. Violations will result in judicial persecution in accordance with the law!

**04.2.310**  
**04.2.313**

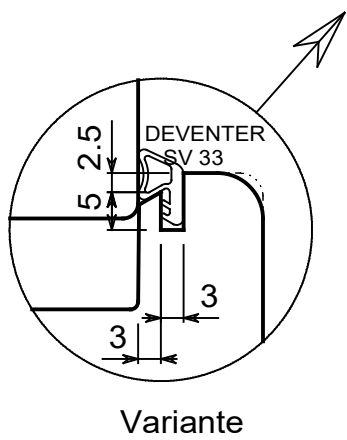
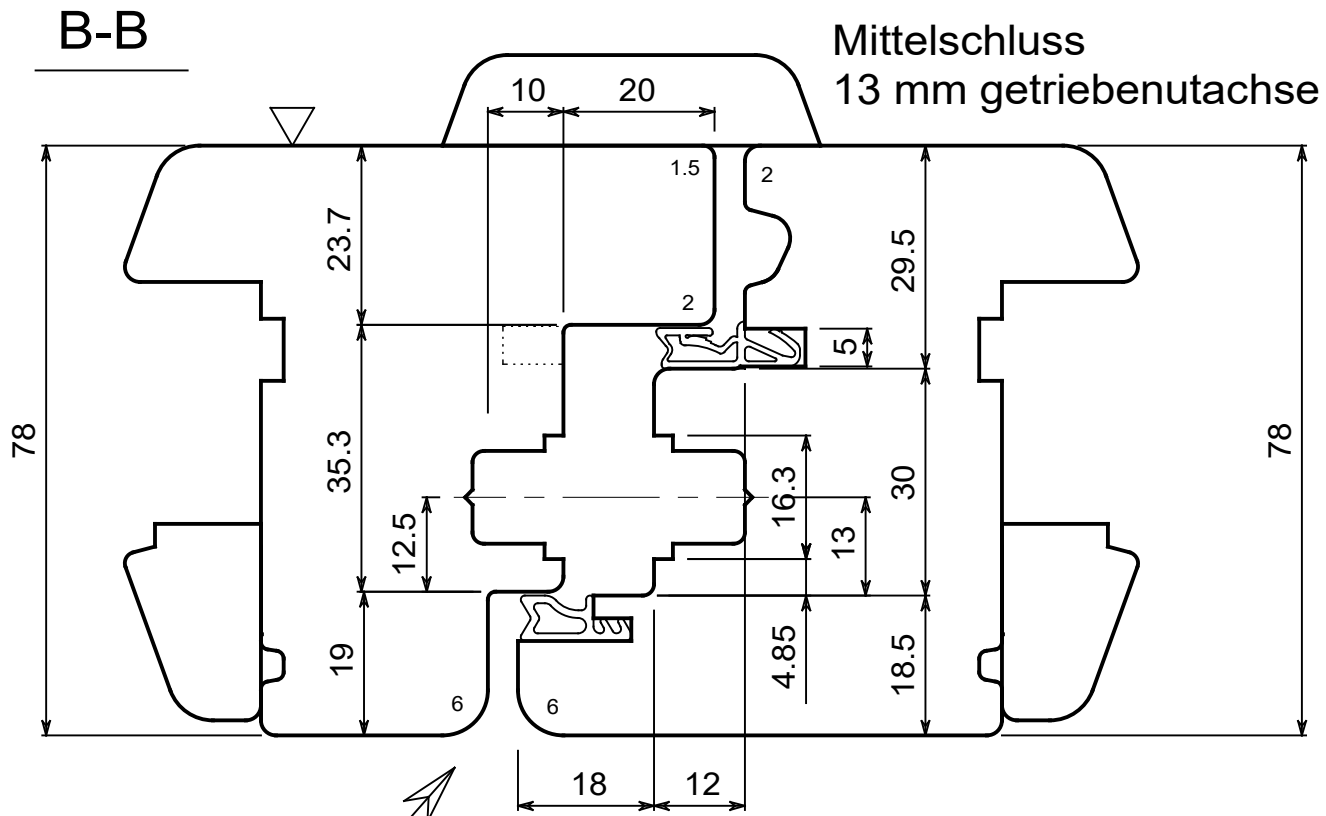
FELDER KG, KR-Felder-Straße 1, 6060 Hall in Tirol, AUSTRIA, Tel. +43 5223 58500, Fax. +43 5223 56130, info@felder-group.com, www.felder-group.com

D0125461

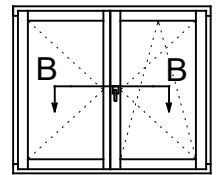


<b>FELDER.</b> <i>Silent POWER</i>		ABMESSUNGEN DIMENSIONS	RPM	GAUGE
Diese Zeichnung ist Eigentum der Firma <b>FELDER KG</b> und darf ohne Erlaubnis weder veräußert, kopiert, noch dritten Personen oder Konkurrenzfirmen mitgeteilt werden. Zuwiderhandlungen werden dem Gesetz entsprechend gerichtlich verfolgt!		VORSCHUB FEED	MAN	MESSERMATERIAL KNIFE MATERIAL
This drawing is property of <b>FELDER KG</b> and may not be released, reproduced nor communicated to third parties or rival firms. Violations will result in judicial persecution in accordance with the law!		SCALE	1:1	Z
SIZE		A4		0 1 0.9 1.5
LINEAREINHEIT LINEAR DIMENSION WINKLEINHEIT ANGULAR SIZE		MM		
FELDER KG, KR-Felder-Straße 1, 6060 Hall in Tirol, AUSTRIA, Tel. +43 5223 58500, Fax. +43 5223 56130, info@felder-group.com, www.felder-group.com				04.2.310 04.2.313
				D0125471

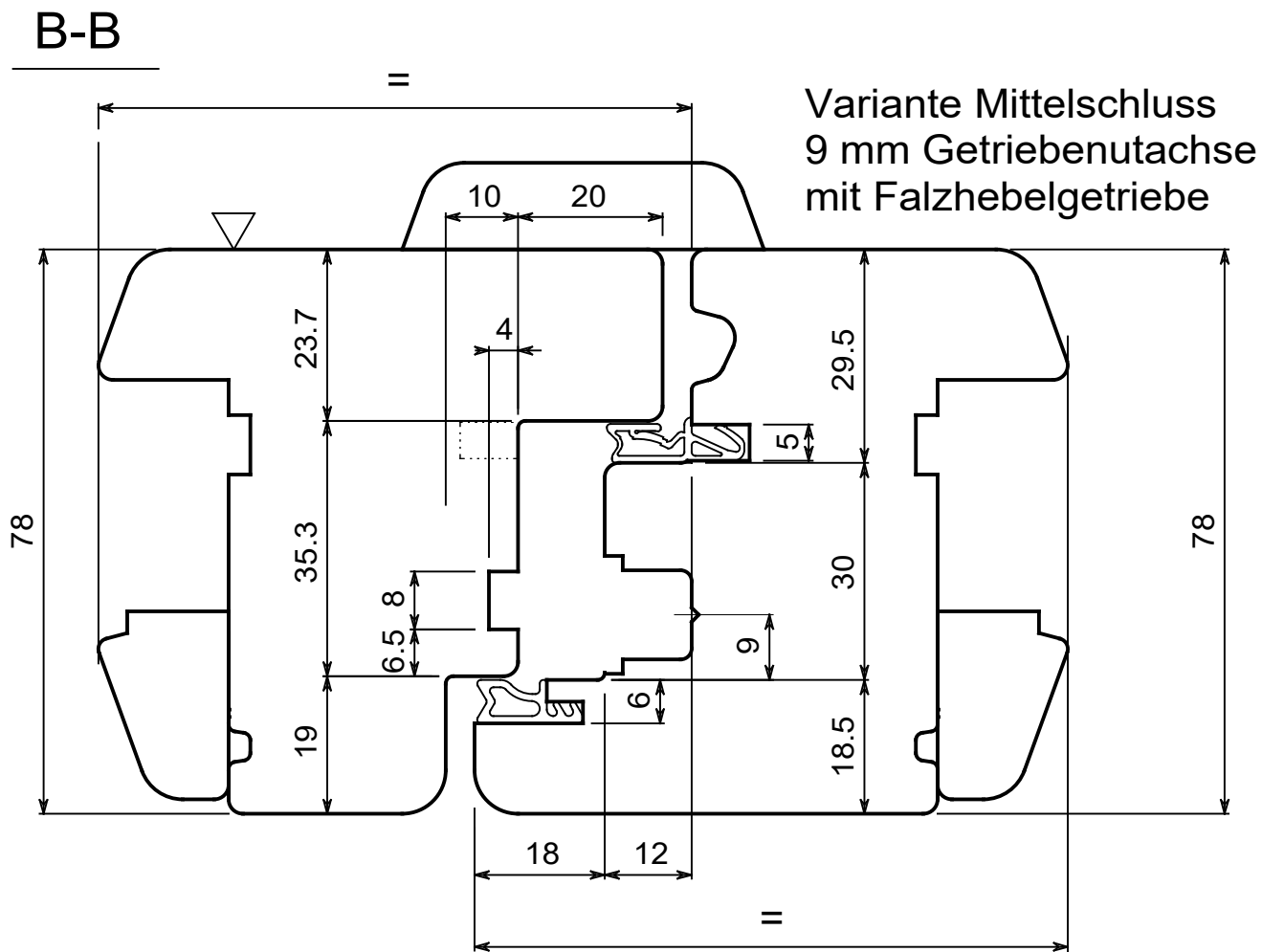




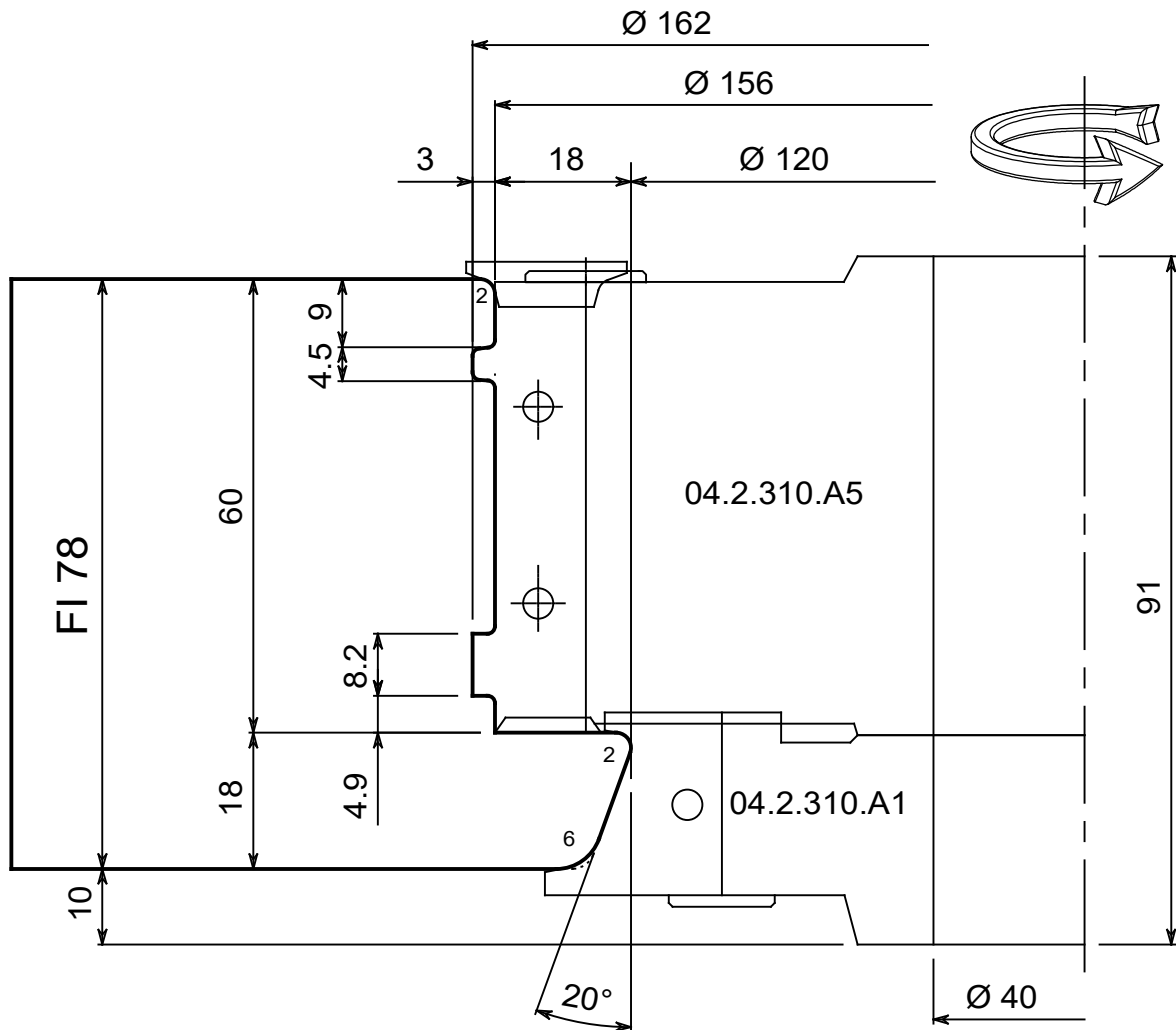
**IV 78/78**  
Eurofalz  
Achsmass 13 mm  
Softline R6



Horizontalschnitt  
RSB 25mm  
Dichtung :  
Luft 5mm , Nut 5mm  
Aussenwange 12mm



<b>FELDER.</b> <i>Silent POWER</i> 	ABMESSUNGEN DIMENSIONS	RPM	GAUGE
	VORSCHUB FEED	MAN	MESSERMATERIAL KNIFE MATERIAL Z HW 2 0 1 0.4 1.5
Diese Zeichnung ist Eigentum der Firma <b>FELDER KG</b> und darf ohne Erlaubnis weder veräußert, kopiert, noch dritten Personen oder Konkurrenzfirmen mitgeteilt werden. Zuwiderhandlungen werden dem Gesetz entsprechend gerichtlich verfolgt!	This drawing is property of <b>FELDER KG</b> and may not be released, reproduced nor communicated to third parties or rival firms. Violations will result in judicial persecution in accordance with the law!	SIZE A4 SCALE 1:1 LINEAREINHEIT LINEAR DIMENSION WINKLEINHEIT ANGULAR SIZE MM °	ARTIKEL ITEM <b>04.2.310</b> <b>04.2.313</b>
FELDER KG, KR-Felder-Straße 1, 6060 Hall in Tirol, AUSTRIA, Tel. +43 5223 58500, Fax. +43 5223 56130, info@felder-group.com, www.felder-group.com			S0061921



FLÜGEL INNEN OHNE GLASLEISTE

A5	04.2.310.05	04.2.310.25 - 04.0.226	R2	04.0.333 - 04.0.314	04.0.003 - 04.0.900
A1	04.2.310.01	04.2.310.21 - 04.0.226			

**FELDER.**

*Silent*  
**POWER**



ABMESSUNGEN  
DIMENSIONS  
162x91x40

RPM  
4600-7900

GAUGE

VORSCHUB  
FEED  
MAN

MESSERMATERIAL  
KNIFE MATERIAL  
HW

Z  
2

0 1  
0.4 1.5

Diese Zeichnung ist Eigentum der Firma **FELDER KG** und darf ohne Erlaubnis weder veräußert, kopiert, noch dritten Personen oder Konkurrenzfirmen mitgeteilt werden. Zuwiderhandlungen werden dem Gesetz entsprechend gerichtlich verfolgt!

This drawing is property of **FELDER KG** and may not be released, reproduced nor communicated to third parties or rival firms. Violations will result in judicial persecution in accordance with the law!

SIZE  
A4

SCALE  
1:1

LINEAREINHEIT  
LINEAR DIMENSION  
WINKLEINHEIT  
ANGULAR SIZE  
MM  
°

ARTIKEL  
ITEM  
**04.2.310**  
**04.2.313**

A

B

C

D

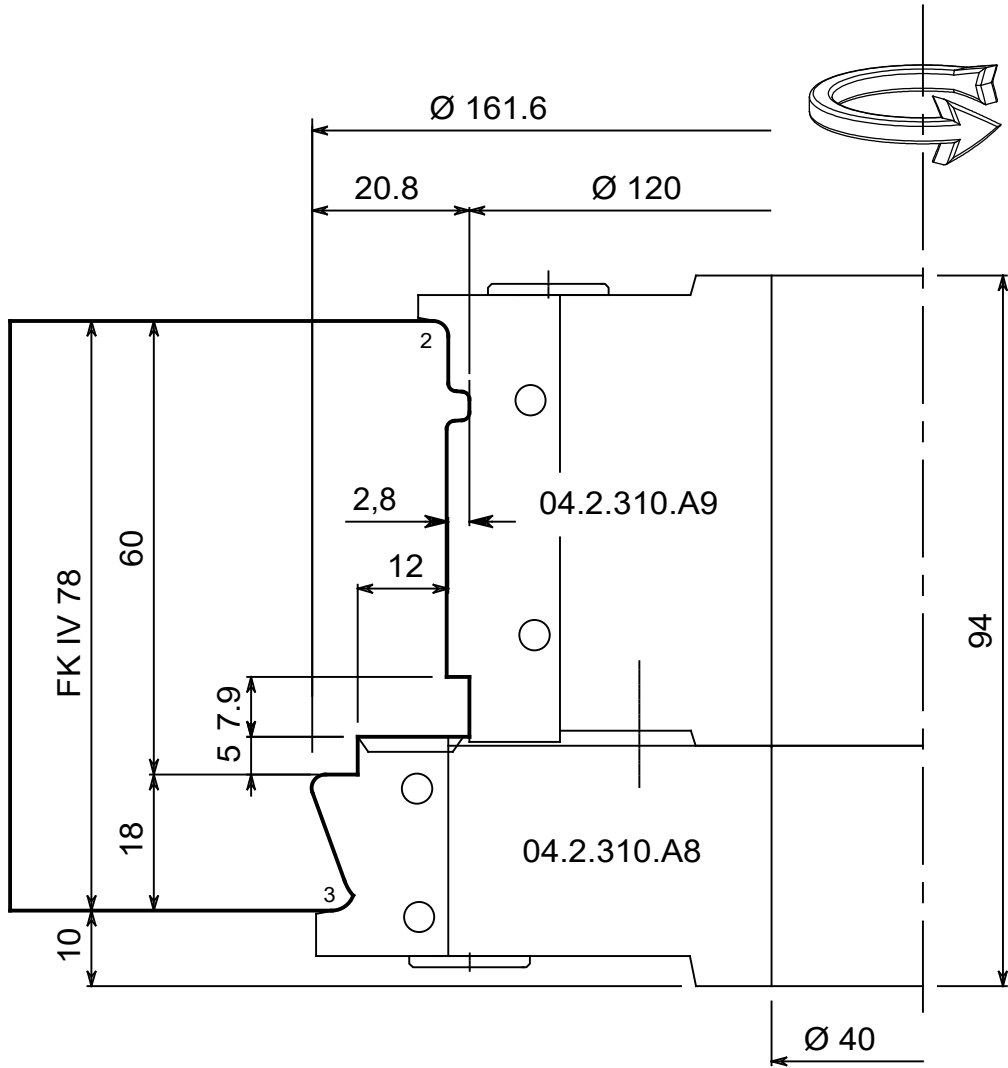
E

F

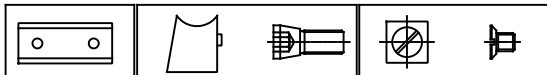
G

H

L



FLÜGEL KONTER / GEGENPROFIL



A9	04.2.310.09	04.2.310.29 - 04.0.226	
A8	04.2.310.08	04.2.310.28 - 04.0.226	04.0.003 - 04.0.900

**FELDER.**

*Silent*  
**POWER**



ABMESSUNGEN  
DIMENSIONS  
161.6x94x40

RPM  
4600-7900

GAUGE

VORSCHUB  
FEED  
MAN

MESSERMATERIAL  
KNIFE MATERIAL  
HW

Z  
2

0 1  
0.4 1.5

Diese Zeichnung ist Eigentum der Firma **FELDER KG** und darf ohne Erlaubnis weder veräußert, kopiert, noch dritten Personen oder Konkurrenzfirmen mitgeteilt werden. Zuwiderhandlungen werden dem Gesetz entsprechend gerichtlich verfolgt!

This drawing is property of **FELDER KG** and may not be released, reproduced nor communicated to third parties or rival firms. Violations will result in judicial persecution in accordance with the law!

SIZE  
A4

SCALE  
1:1

LINEAREINHEIT  
LINEAR DIMENSION  
WINKLEINHEIT  
ANGULAR SIZE  
MM  
°

ARTIKEL  
ITEM  
**04.2.310**  
**04.2.313**

A

B

C

D

E

F

G

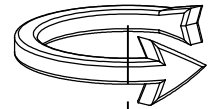
H

L

Nutmesser 04.2.334

18

Ø 120



Soft-Vorschneider mit 3 Schneidfasen

FLUGEL AUSSEN SEITLICH UND OBEN

FASO 78

18.5  
4.85  
6  
30  
16.3  
13  
5  
0.3  
29.5  
10

Messer 04.2.310.111

Variante mit 9 mm Getriebenutachse

FASO 78

18.5  
0.85  
9  
30  
16.3  
12  
18

04.2.310.A12  
04.2.310.A11  
04.2.310.A10

Ø 180  
Ø 196  
Ø 40

4 ring  
94.5

R6  
R2

A12	04.2.310.12	04.2.310.32 - 04.0.226							
A11	04.2.310.111	04.2.310.31 - 04.0.226					04.0.003 - 04.0.900		
A10	04.2.310.10	04.2.310.30 - 04.0.226	5 mm	04.2.336 - 04.0.319	R2	04.0.332 - 04.0.314			04.2.310.102 - 04.0.900
			3 mm	04.2.334 - 04.0.934					

**FELDER.**

*Silent POWER*



ABMESSUNGEN DIMENSIONS  
196x94.5x40

RPM  
4100-7100

GAUGE  
0 1  
0.4 1.5

VORSCHUB FEED  
MAN

MESSERMATERIAL KNIFE MATERIAL  
HW  
Z 2

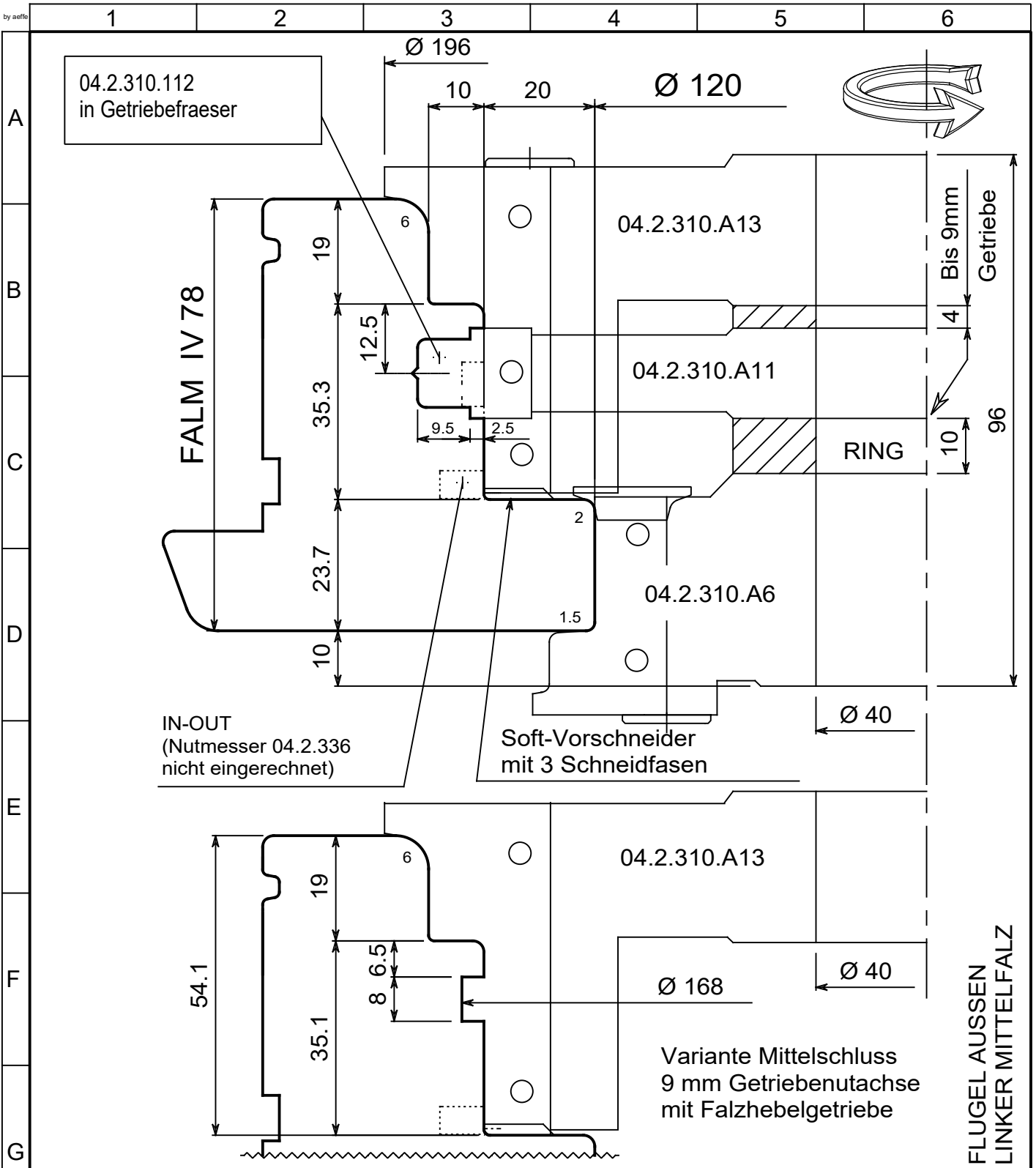
0 1  
0.4 1.5

Diese Zeichnung ist Eigentum der Firma FELDER KG und darf ohne Erlaubnis weder veräußert, kopiert, noch dritten Personen oder Konkurrenzfirmen mitgeteilt werden. Zuwiderhandlungen werden dem Gesetz entsprechend gerichtlich verfolgt!

This drawing is property of FELDER KG and may not be released, reproduced nor communicated to third parties or rival firms. Violations will result in judicial persecution in accordance with the law!

SIZE A4 SCALE 1:1  
LINEAREINHEIT LINEAR DIMENSION MM  
WINKELINHEIT ANGULAR SIZE °

ARTIKEL ITEM  
**04.2.310**  
**04.2.313**

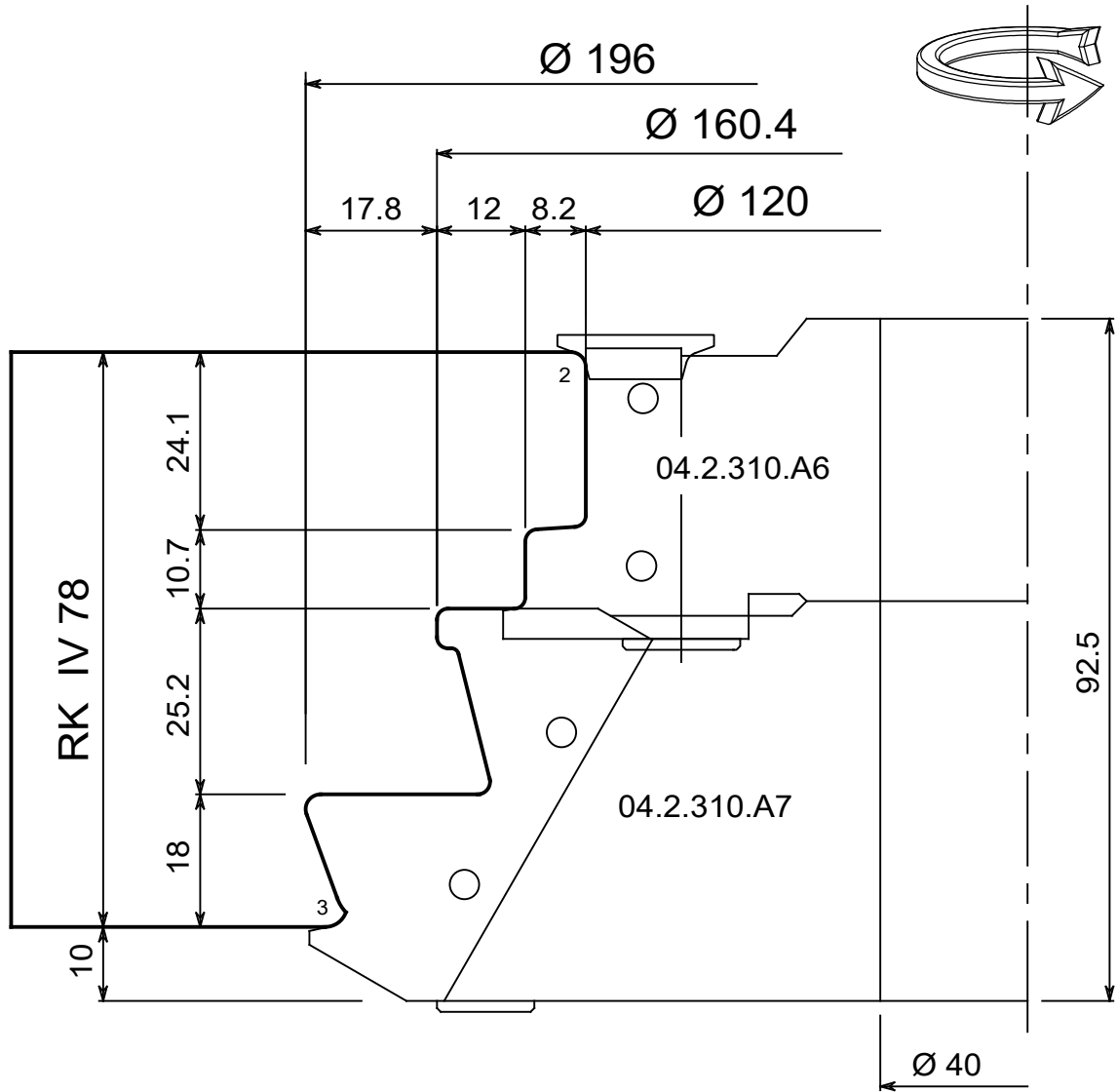


FLUGEL AUSSEN  
LINKER MITTELFALZ

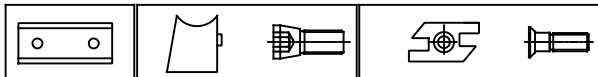
A13	04.2.310.13	04.2.310.33 - 04.0.226	5 mm	04.2.336 - 04.0.319				04.0.003 - 04.0.900	04.2.310.022 - 04.0.900
A11	04.2.310.112	04.2.310.31 - 04.0.226							
A6	04.2.310.06	04.2.310.26 - 04.0.226			R2	04.0.333 - 04.0.314			

	ABMESSUNGEN DIMENSIONS 196x96x40	RPM 3800-6500	GAUGE 0 1 0.4 1.5
	VORSCHUB FEED MAN	MESSERMATERIAL KNIFE MATERIAL HW	Z 2
Diese Zeichnung ist Eigentum der Firma <b>FELDER KG</b> und darf ohne Erlaubnis weder veräußert, kopiert, noch dritten Personen oder Konkurrenzfirmen mitgeteilt werden. Zuwiderhandlungen werden dem Gesetz entsprechend gerichtlich verfolgt!	This drawing is property of <b>FELDER KG</b> and may not be released, reproduced nor communicated to third parties or rival firms. Violations will result in judicial persecution in accordance with the law!	SIZE A4	SCALE 1:1
		LINEAREINHEIT LINEAR DIMENSION WINKELEINHEIT ANGULAR SIZE MM °	ARTIKEL ITEM 04.2.310 04.2.313
FELDER KG, KR-Felder-Straße 1, 6060 Hall in Tirol, AUSTRIA, Tel. +43 5223 58500, Fax. +43 5223 56130, info@felder-group.com, www.felder-group.com			G0330821





RAHMEN KONTER UNTEN und OBEN



A6	04.2.310.06	04.2.310.26 - 04.0.226	R2	04.0.333 - 04.0.314
A7	04.2.310.07	04.2.310.27 - 04.0.226		

**FELDER.**

*Silent*  
**POWER**



ABMESSUNGEN DIMENSIONS  
196x92.5x40

RPM  
3900-6700

GAUGE

VORSCHUB FEED  
MAN

MESSERMATERIAL KNIFE MATERIAL  
HW

Z  
2

0 1  
0.4 1.5

Diese Zeichnung ist Eigentum der Firma **FELDER KG** und darf ohne Erlaubnis weder veräußert, kopiert, noch dritten Personen oder Konkurrenzfirmen mitgeteilt werden. Zuwiderhandlungen werden dem Gesetz entsprechend gerichtlich verfolgt!

This drawing is property of **FELDER KG** and may not be released, reproduced nor communicated to third parties or rival firms. Violations will result in judicial persecution in accordance with the law!

SIZE  
A4

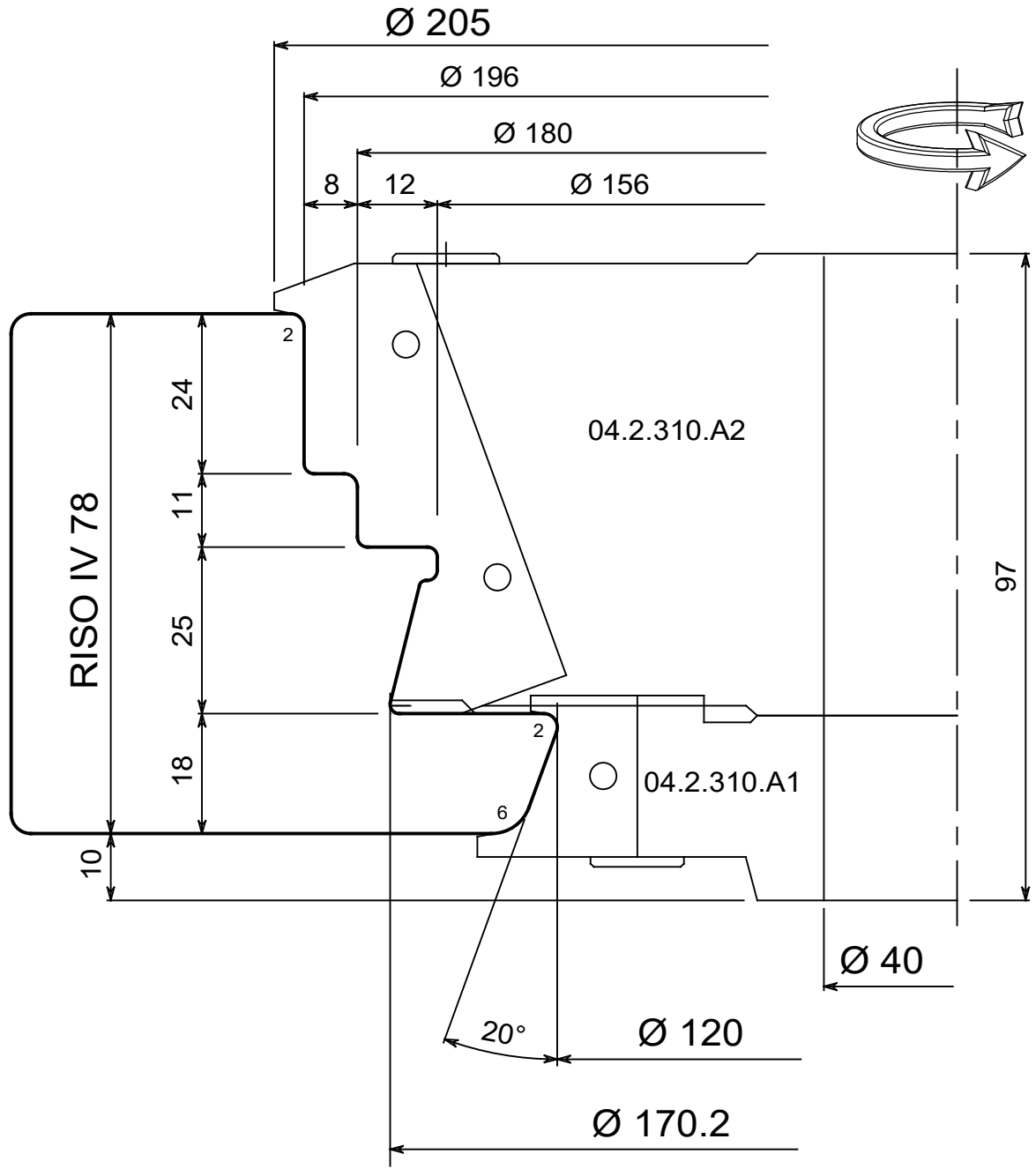
SCALE  
1:1

LINEAREINHEIT LINEAR DIMENSION  
WINKLEINHEIT ANGULAR SIZE  
MM

ARTIKEL ITEM  
**04.2.310**  
**04.2.313**

RAHMEN INNEN SEITLICH UND OBEN

A  
B  
C  
D  
E  
F  
G  
H  
L



A2	04.2.310.02	04.2.310.22 - 04.0.226	04.2.310.022 - 04.0.900	
A1	04.2.310.01	04.2.310.21 - 04.0.226		

**FELDER.**

*Silent*  
**POWER**



ABMESSUNGEN DIMENSIONS  
205x97x40

RPM  
3800-6500

GAUGE

VORSCHUB FEED  
MAN

MESSERMATERIAL KNIFE MATERIAL  
HW

Z  
2

0 1  
0.4 1.5

Diese Zeichnung ist Eigentum der Firma **FELDER KG** und darf ohne Erlaubnis weder veräußert, kopiert, noch dritten Personen oder Konkurrenzfirmen mitgeteilt werden. Zuwiderhandlungen werden dem Gesetz entsprechend gerichtlich verfolgt!

This drawing is property of **FELDER KG** and may not be released, reproduced nor communicated to third parties or rival firms. Violations will result in judicial persecution in accordance with the law!

SIZE  
A4

SCALE  
1:1

LINEAREINHEIT LINEAR DIMENSION  
WINKLEINHEIT ANGULAR SIZE  
MM  
°

ARTIKEL ITEM  
**04.2.310**  
**04.2.313**

A

B

C

D

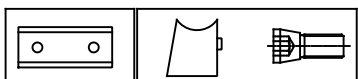
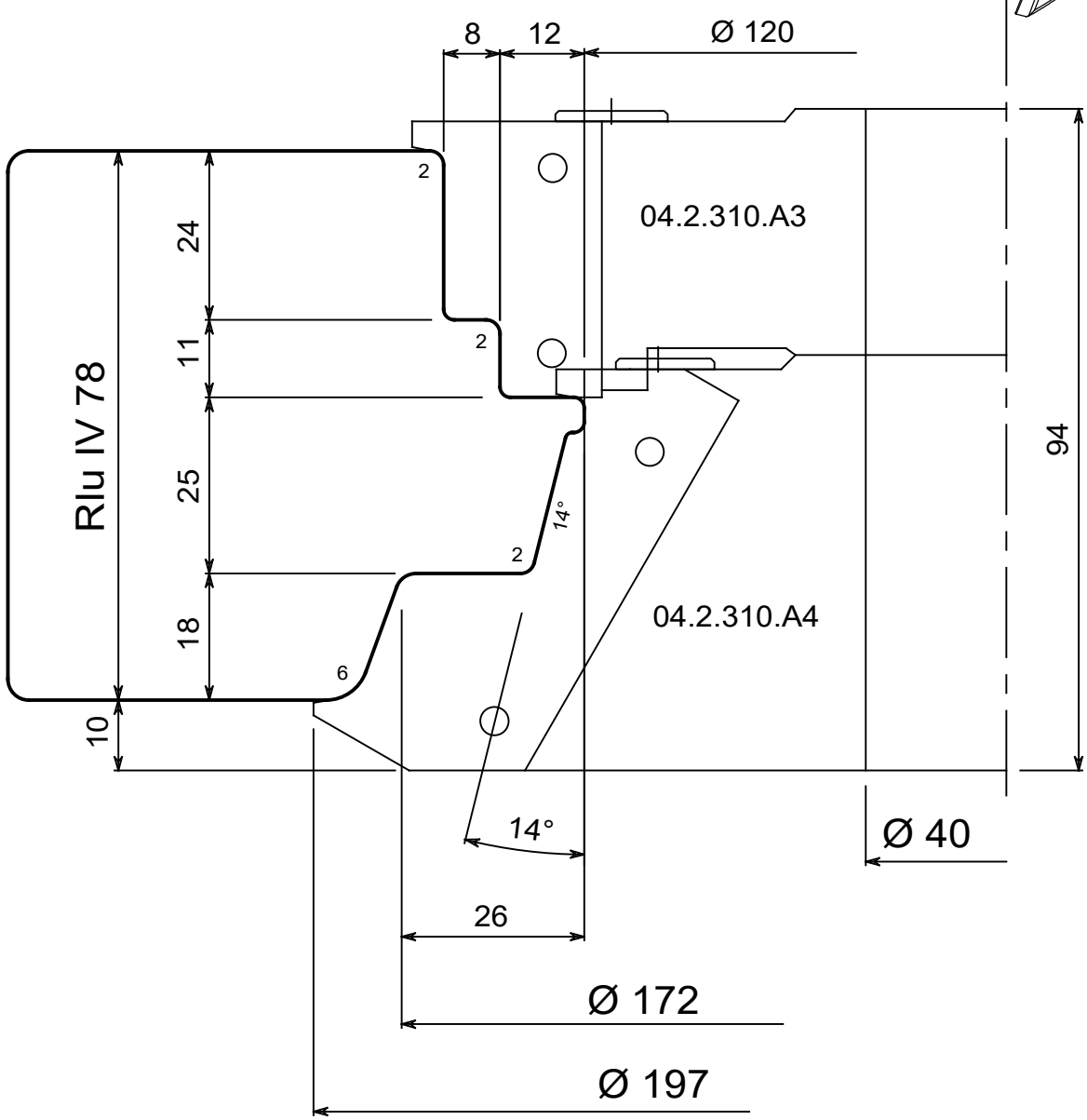
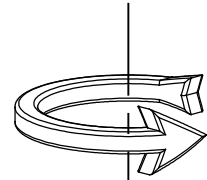
E

F

G

H

L



A3	04.2.310.03	04.2.310.23 - 04.0.226
A4	04.2.310.04	04.2.310.24 - 04.0.226

RAHMEN INNEN UNTEN

	ABMESSUNGEN DIMENSIONS 197x94x40	RPM 3800-6500	GAUGE 0 1 0.4 1.5
	VORSCHUB FEED MAN	MESSERMATERIAL KNIFE MATERIAL HW	Z 2
Diese Zeichnung ist Eigentum der Firma <b>FELDER KG</b> und darf ohne Erlaubnis weder veräußert, kopiert, noch dritten Personen oder Konkurrenzfirmen mitgeteilt werden. Zuwiderhandlungen werden dem Gesetz entsprechend gerichtlich verfolgt!	This drawing is property of <b>FELDER KG</b> and may not be released, reproduced nor communicated to third parties or rival firms. Violations will result in judicial persecution in accordance with the law!	SIZE A4	SCALE 1:1
		LINEAREINHEIT LINEAR DIMENSION WINKLEINHEIT ANGULAR SIZE MM °	04.2.310 04.2.313