

A

B

C

D

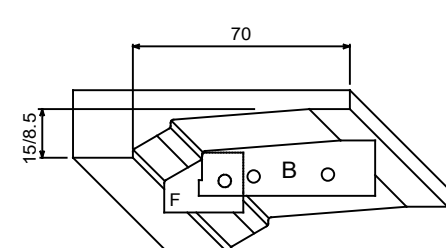
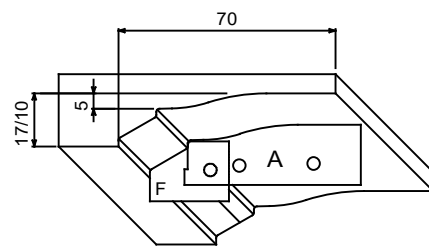
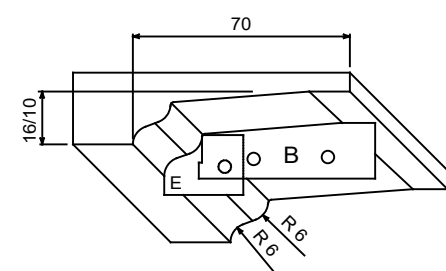
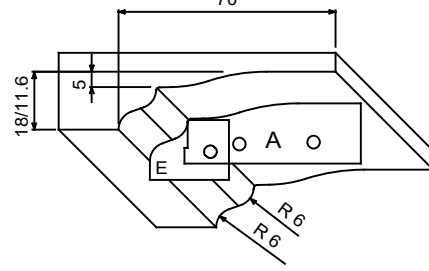
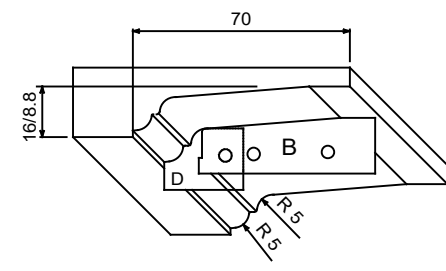
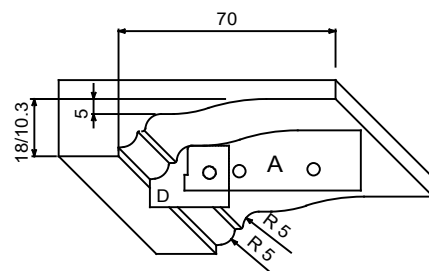
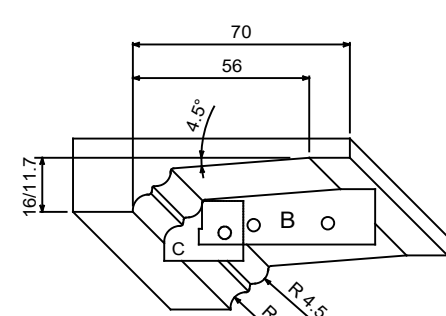
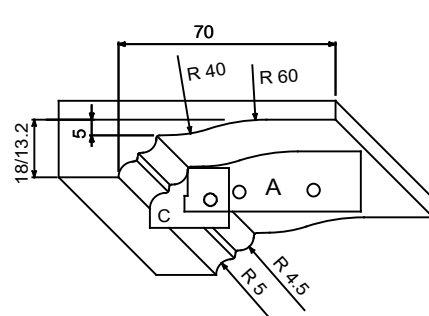
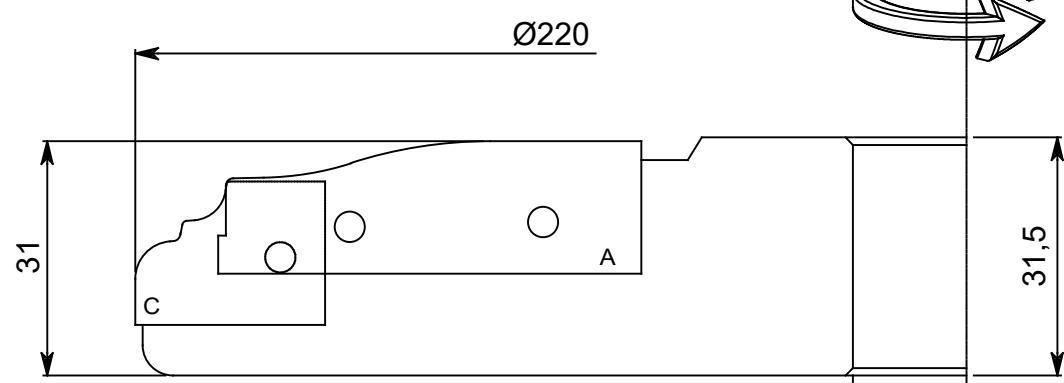
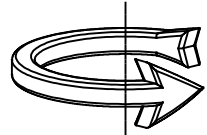
E

F

G

H

L



| 04.1.230 | | | |
|------------------------|------------|------------------------|-----------|
| | | | |
| C | 04.1.232A | A | 04.1.231A |
| D | 04.1.232A1 | B | 04.1.231B |
| E | 04.1.232A2 | | |
| F | 04.1.232B | | |
| | | | |
| 04.1.232.01 - 04.0.226 | | 04.1.231.01 - 04.0.906 | |

FELDER. *Silent POWER*

| | |
|---------------------------|-----------|
| ABMESSUNGEN DIMENSIONS | 220x31x30 |
| VORSCHUB FEED | MAN |

| | |
|----------------------------------|-----------|
| RPM | 3500-6000 |
| MESSERMATERIAL KNIFE MATERIAL | HW |

| | |
|-------|---|
| GAUGE | 1 |
| | 2 |

Diese Zeichnung ist Eigentum der Firma **FELDER KG** und darf ohne Erlaubnis weder veräußert, kopiert, noch dritten Personen oder Konkurrenzfirmen mitgeteilt werden. Zuwiderhandlungen werden dem Gesetz entsprechend gerichtlich verfolgt!

This drawing is property of **FELDER KG** and may not be released, reproduced nor communicated to third parties or rival firms. Violations will result in judicial persecution in accordance with the law!

| | |
|-----------------------------------|-----|
| SIZE | A4 |
| SCALE | 1:1 |
| LINEAREINHEIT LINEAR DIMENSION | MM |
| WINKLEINHEIT ANGULAR SIZE | ° |

ARTIKEL
ITEM

04.1.230