

A

B

C

D

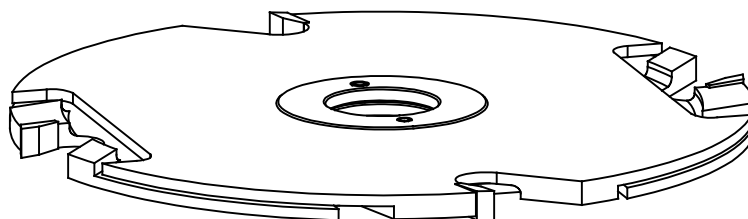
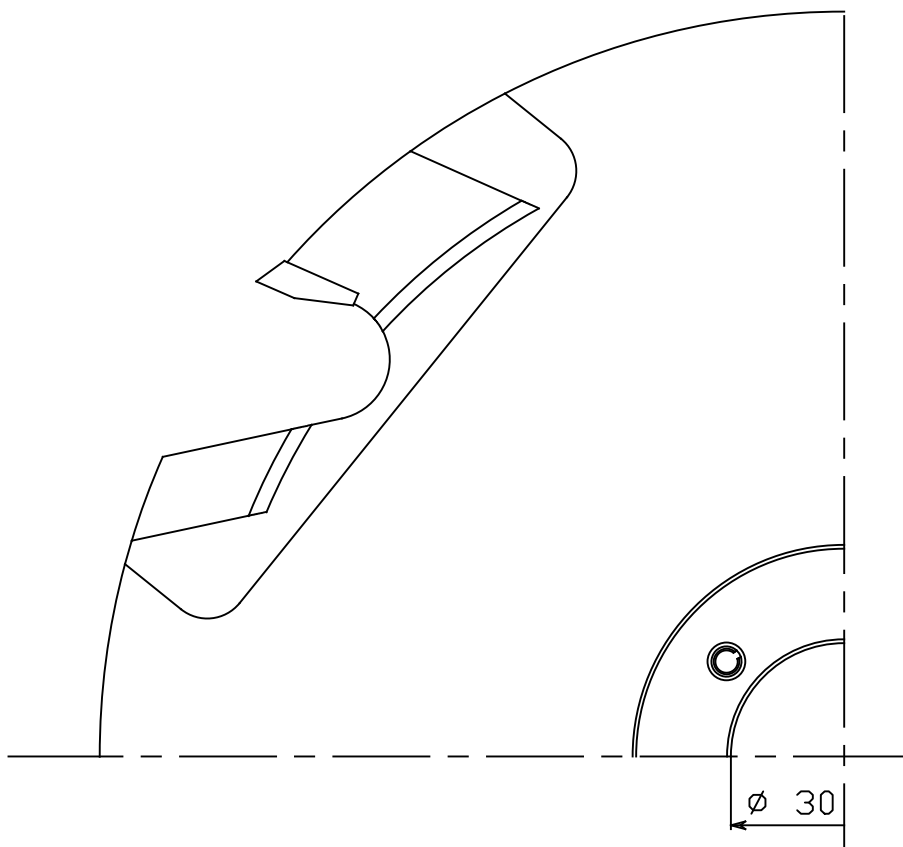
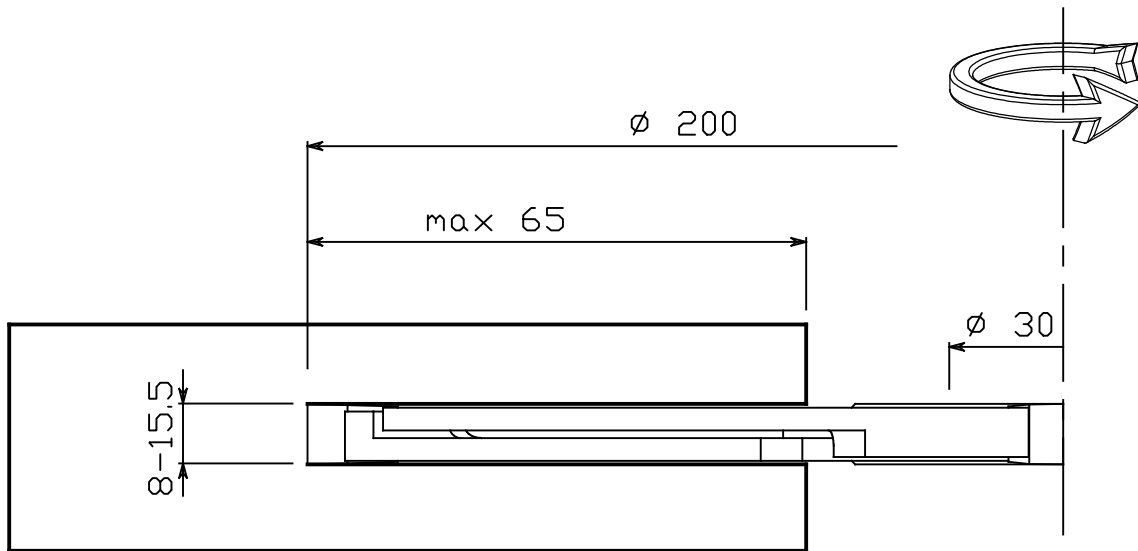
E

F

G

H

L



	ABMESSUNGEN DIMENSIONS 200x8-15x30	RPM 4000-6500	GAUGE 0 1 0.4 1.5
	VORSCHUB FEED MAN	MESSERMATERIAL KNIFE MATERIAL HW	Z 4
Diese Zeichnung ist Eigentum der Firma FELDER KG und darf ohne Erlaubnis weder veräußert, kopiert, noch dritten Personen oder Konkurrenzfirmen mitgeteilt werden. Zuwiderhandlungen werden dem Gesetz entsprechend gerichtlich verfolgt!	This drawing is property of FELDER KG and may not be released, reproduced nor communicated to third parties or rival firms. Violations will result in judicial persecution in accordance with the law!	SIZE A4	SCALE 1:1
	LINEAREINHEIT LINEAR DIMENSION WINKELEINHEIT ANGULAR SIZE MM °	ARTIKEL ITEM 04.1.200	
FELDER KG, KR-Felder-Straße 1, 6060 Hall in Tirol, AUSTRIA, Tel. +43 5223 58500, Fax. +43 5223 56130, info@felder-group.com, www.felder-group.com			D0077691